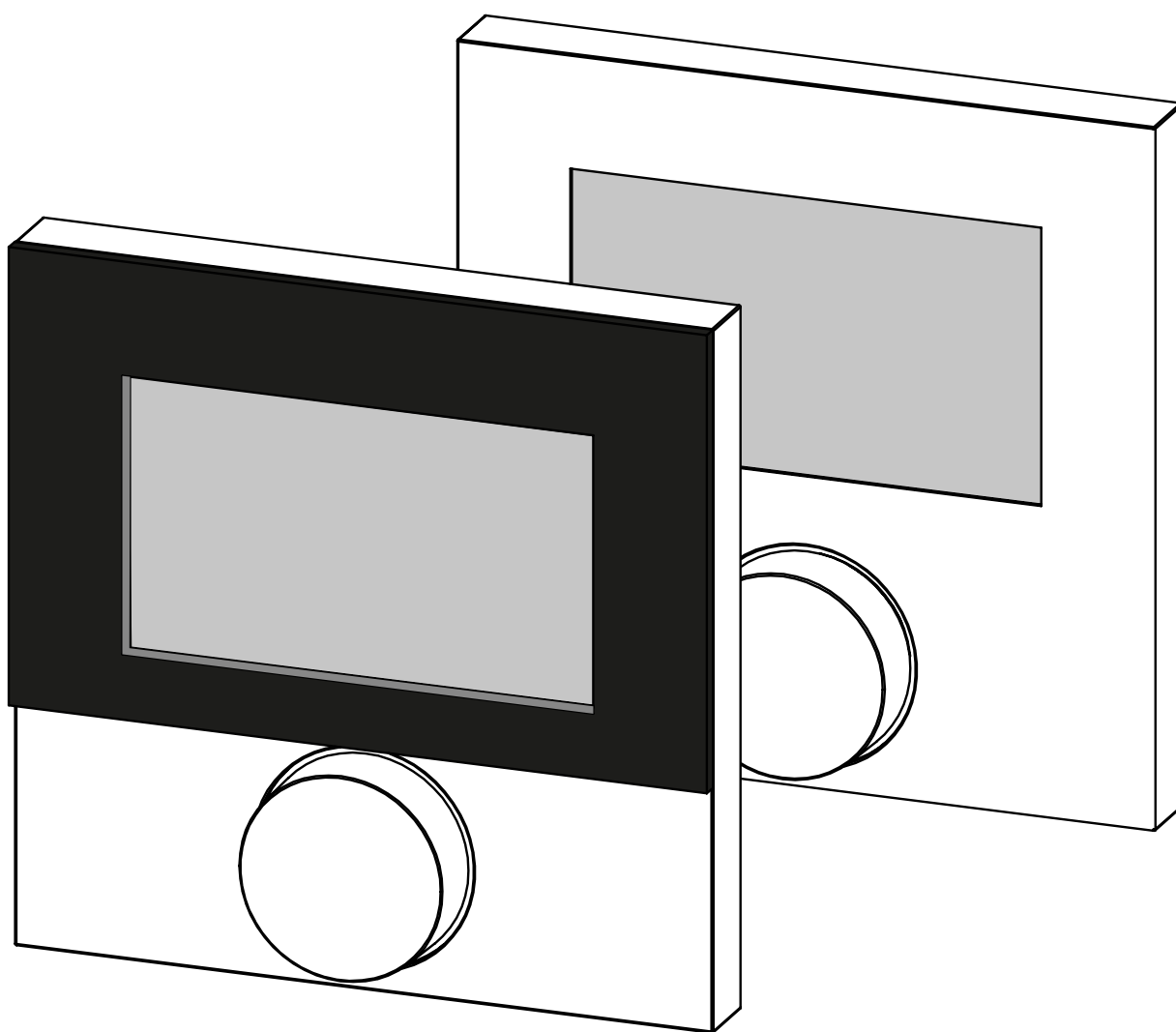


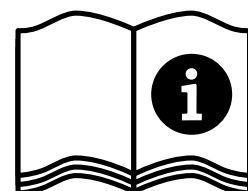
Alpha Smartware

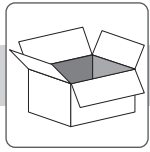
Einbauanleitung

RDS 61011-Nx

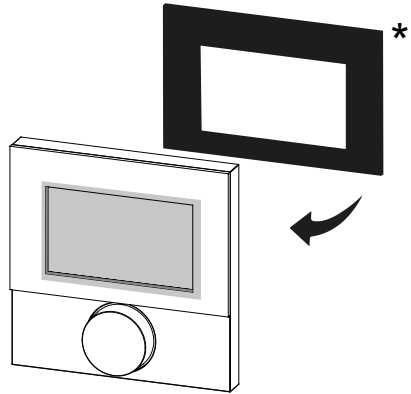


DEU
ENG
FRA
NDL
ITA
ESP
DAN
NOR
FIN
SWE
POL
RUS

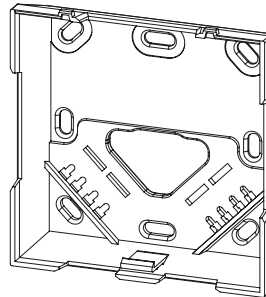




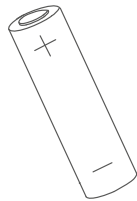
1x



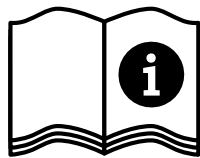
1x



2x



1x



1x



* optional / en option / optioneel / opzionale / opcional /
som option / lisävarusteinen / tillval / w opcji

DEU
ENG
FRA
NDL
ITA
ESP
DAN
NOR
FIN
SWE
POL
RUS

Inhaltsverzeichnis

1 Zu dieser Anleitung	4
1.1 Symbole	4
2 Sicherheit	4
2.1 Bestimmungsgemäße Verwendung	4
2.2 Qualifikation des Fachpersonals	4
2.3 Allgemeine Sicherheitshinweise	5
2.4 Konformität	5
3 Produktbeschreibung	5
4 Geräteübersicht	6
4.1 Technische Daten	6
5 Montage	7
5.1 Montage Aufputz	8
5.2 Montage auf Unterputzdose	8
5.3 Montage mit Klebestreifen	9
6 Inbetriebnahme	9
7 Bedienung	10
8 Anzeigeelemente	10
9 Batterie wechseln	11
10 Reinigen	11
11 Werkseinstellungen herstellen – Werksreset ausführen	12
12 Außerbetriebnahme	12
12.1 App	12
13 Entsorgung	13

DEU

ENG

FRA

NDL

ITA

ESP

DAN

NOR

FIN

SWE

POL

RUS

1 Zu dieser Anleitung

Bevor das Gerät in Betrieb genommen wird, ist dieses Dokument vollständig und gründlich zu lesen. Das Dokument ist aufzubewahren und an nachfolgende Benutzer weiterzugeben.



Weiterführende Systeminformationen zu Alpha Smartware sind unter <https://www.alphasmartware.de> zu finden.

1.1 Symbole

Folgende Symbole werden in dieser Anleitung verwendet:



Kennzeichnet eine wichtige oder nützliche Information



VORSICHT

Beschreibung der Art und Quelle der Gefahr

Vorgehen zur Vermeidung.

- ✓ Voraussetzung
- 1. Handlungsschritt
 - ⇒ Zwischenergebnis
 - ⇒ Ergebnis
- Aufzählung ohne feste Reihenfolge

2 Sicherheit

Zur Vermeidung von Unfällen mit Personen- und Sachschäden sind alle Sicherheitshinweise in diesem Dokument zu beachten. Für Personen- und Sachschäden, die durch unsachgemäße Handhabung oder Nichtbeachten der Sicherheitshinweise verursacht werden, wird keine Haftung übernommen. In solchen Fällen erlischt jeder Gewährleistungsanspruch. Für Folgeschäden wird keine Haftung übernommen.

2.1 Bestimmungsgemäße Verwendung

Das Gerät ist Bestandteil des Alpha Smart-Systems und wird für folgende Zwecke eingesetzt:

- Installation in wohnungsähnlichen Umgebungen
- Erfassung der Ist-Temperatur (Raumtemperatur) und Luftfeuchte
- Einstellung der Soll-Temperatur (Wohlfühltemperatur)
- Drahtlose Kommunikation in der Alpha Smart Cloud

Jegliche andere Verwendung, Änderungen und Umbauten sind ausdrücklich untersagt. Eine nicht bestimmungsgemäße Verwendung führt zu Gefahren, für die der Hersteller nicht haftet und zum Gewährleistungs- und Haftungsausschluss.

2.2 Qualifikation des Fachpersonals

Die Montage und Inbetriebnahme des Geräts erfordern grundlegende mechanische und elektrische Kenntnisse sowie Kenntnisse der zugehörigen Fachbegriffe. Um die Betriebssicherheit zu gewährleisten, dürfen diese Tätigkeiten nur von einer geschulten, eingewiesenen, sicherheitstechnisch unterwiesenen und autorisierten Fachkraft oder von einer unterwiesenen Person unter Leitung einer Fachkraft durchgeführt werden.

Eine Fachkraft ist, wer aufgrund seiner fachlichen Ausbildung, seiner Kenntnisse und Erfahrungen sowie seiner Kenntnisse der einschlägigen Bestimmungen die ihm übertragenen Arbeiten beurteilen, mögliche Gefahren erkennen und geeignete Sicherheitsmaßnahmen treffen kann. Eine Fachkraft muss die einschlägigen fachspezifischen Regeln einhalten.

2.3 Allgemeine Sicherheitshinweise

- Das Gerät nur in technisch einwandfreiem Zustand verwenden.
- Sicherstellen, dass das Gerät nicht in die Hände von Kindern gelangt.
- Das Gerät nur innerhalb des Leistungsbereichs und in den Umgebungsbedingungen verwenden, die in den Technischen Daten angegeben sind. Eine Überlastung kann das Gerät beschädigen, zu einem Brand oder elektrischen Unfall führen.
- Sicherstellen, dass das Gerät keinen Einflüssen von Feuchtigkeit, Vibrationen, ständiger Sonnen- oder Wärmeeinstrahlung, Kälte oder mechanischen Belastungen ausgesetzt wird.

2.4 Konformität



Hiermit erklärt der Hersteller, dass das Gerät der Richtlinie entspricht.

- **2011/65/EU (RoHS)** mit Änderungen
„Richtlinie des europäischen Parlaments und des Rates zur Beschränkung der Verwendung bestimmter gefährlicher Stoffe in Elektro- und Elektronikgeräten.“
- **RED 2014/53/EU** mit Änderungen
„Richtlinie des europäischen Parlaments und des Rates über die Harmonisierung der Rechtsvorschriften der Mitgliedstaaten über die Bereitstellung von Funkanlagen auf dem Markt und zur Aufhebung der Richtlinie 1999/5/EG“

Der vollständige Text der EU-Konformitätserklärung ist unter www.alphasmartware.de verfügbar.

3 Produktbeschreibung

Das Alpha Smartware Raumbediengerät Display erfasst die Raumtemperatur und Luftfeuchtigkeit in der eingesetzten Heizzone und regelt diese über verbundene Heizkörperthermostate oder eine Basisstation zur Fußbodentemperierung. Über die Alpha Smart App werden raum- und systemspezifische Parameter konfiguriert. Die Einstellungen erfolgen über das Stellrad mit Dreh- und Drückmechanik und die Displayanzeige.

Die Kommunikation mit anderen Komponenten erfolgt über das Funkprotokoll cSP-L. Die Funk-Übertragung wird auf einem nicht exklusiven Übertragungsweg realisiert, weshalb Störungen nicht ausgeschlossen werden können. Störeinflüsse können z. B. hervorgerufen werden durch Schaltvorgänge, Elektromotoren oder defekte Elektrogeräte.

DEU

ENG

FRA

NDL

ITA

ESP

DAN
NOR

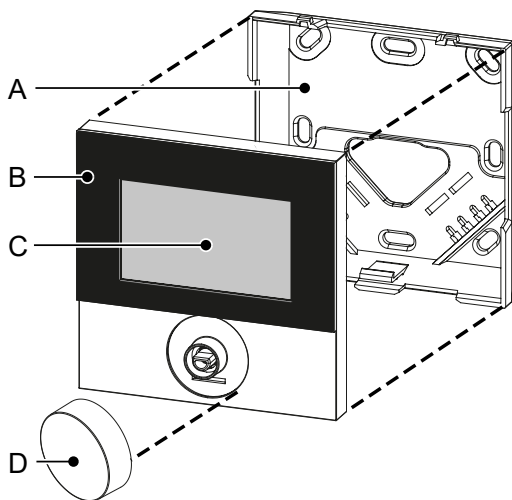
FIN

SWE

POL

RUS

4 Geräteübersicht



Raumbediengerät

Geräteübersicht

- A) Montageunterteil
- B) Raumbediengerät
- C) Display mit Funktionsanzeigen
- D) Drück-/Drehknopf
 - drehen: Auswahl wechseln
 - kurz drücken (< 1 sec): Auswahl bestätigen
 - lange drücken (> 3 sec): Gewählte Funktion ausführen

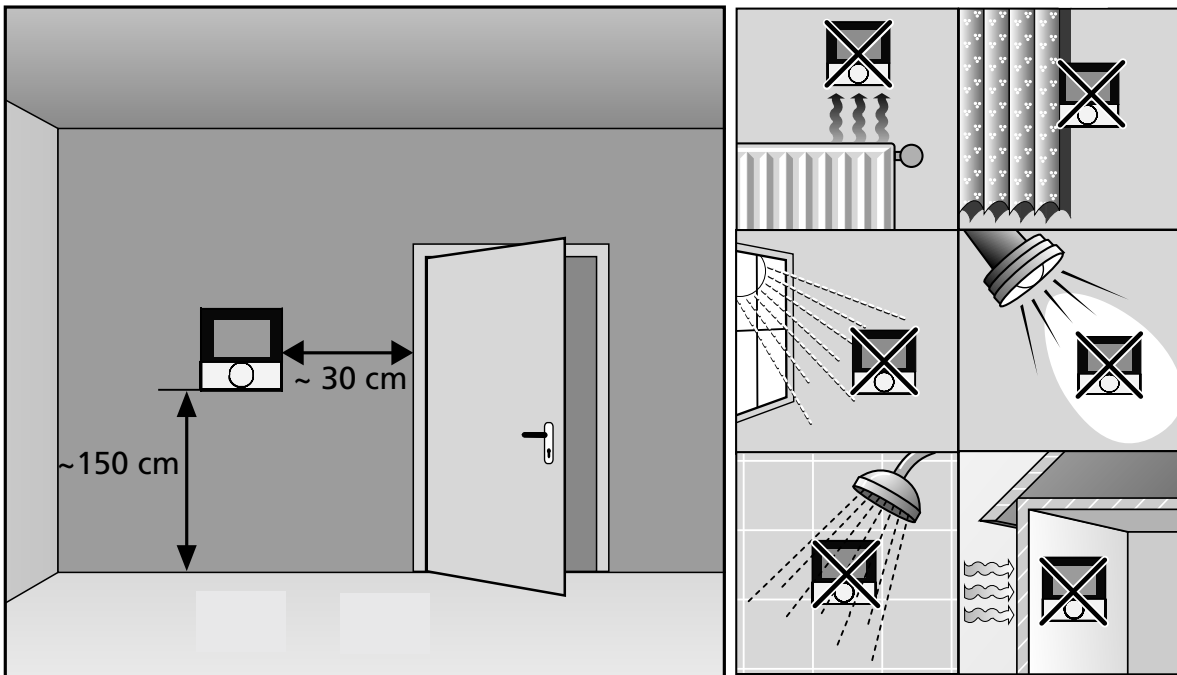
4.1 Technische Daten

Typ	RDS 61011-N1	RDS 61011-N7
Abmessung	86 x 86 x 26 mm / 31,5 mm	86 x 86 x 24 mm / 31,5 mm
Gewicht	130 g	125 g
Umgebungstemperatur	0 ... 50°C	0 ... 50°C
Umgebungsfeuchte	5 ... 80%, nicht kondensierend	5 ... 80%, nicht kondensierend
Lagertemperatur	-10 ... 50°C	-10 ... 50°C
Betriebsspannung	3 V DC	3 V DC
Batterietyp	2 x 1,5 V LR06/AA (Mignon) alkaline	2 x 1,5 V LR06/AA (Mignon) alkaline
Funkfrequenz	868,3 und 869,525 MHz SRD-Band	868,3 und 869,525 MHz SRD-Band
Schutzart	IP 20	IP 20
typ. Funk-Freifeldreichweite	270 m	270 m



Die maximal mögliche Funkreichweite ist innerhalb von Gebäuden stark von den Umgebungsfaktoren vor Ort abhängig und kann stark von der Funk-Freifeldreichweite im Außenbereich abweichen!

5 Montage



DEU

ENG

FRA

NDL

ITA

ESP

DAN

NOR

FIN

SWE

POL

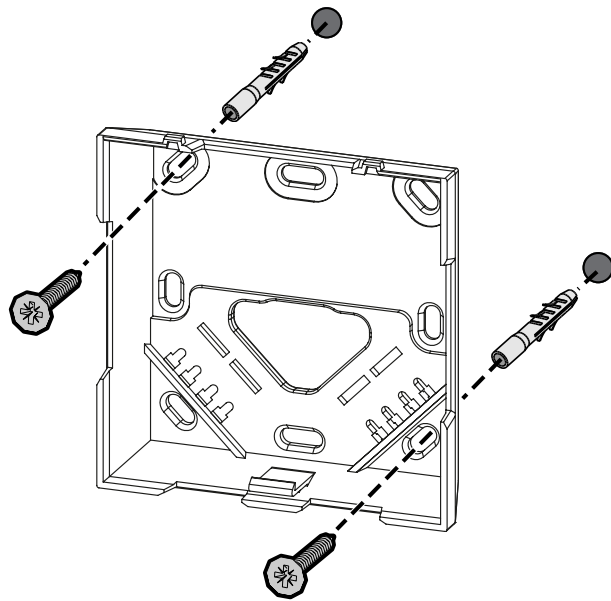
RUS

5.1 Montage Aufputz

- ✓ Eine geeignete Montageposition auswählen.
 1. Sicherstellen, dass keine Leitungen an der Montageposition verlaufen.
 2. Das Gerät mit einem geeigneten Schraubendreher vom Montageunterteil lösen.
 3. Das Montageunterteil horizontal auf der Wand ausrichten.
 4. Zwei diagonal gegenüberliegende Bohrlöcher anhand des Montageunterteils anzeichnen.

i Bei Holzwänden können die Schrauben direkt eingeschraubt werden. Eine Bohrung mit einem 1,5 mm Holzbohrer kann das Eindrehen der Schrauben erleichtern.

5. Bei Steinwänden vorgezeichnete Löcher mit einem 5 mm Steinbohrer bohren.
6. Die Dübel in die Bohrungen einsetzen.



7. Das Montageunterteil mittels passender Schrauben montieren.
8. Das Gerät auf das Montageunterteil aufsetzen und in die Klammern einrasten.

5.2 Montage auf Unterputzdose

Die Befestigungslöcher auf dem Montageunterteil können für die Montage auf einer Unterputzdose verwendet werden.

1. Das Gerät mit einem geeigneten Schraubendreher vom Montageunterteil lösen.
2. Das Montageunterteil horizontal auf der Unterputzdose ausrichten.
3. Das Montageunterteil mittels passender Schrauben montieren.

DEU

ENG

FRA

NDL

ITA

ESP

DAN

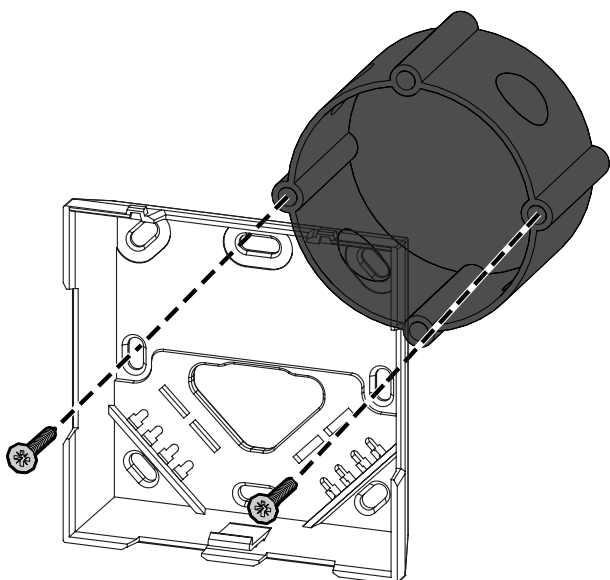
NOR

FIN

SWE

POL

RUS



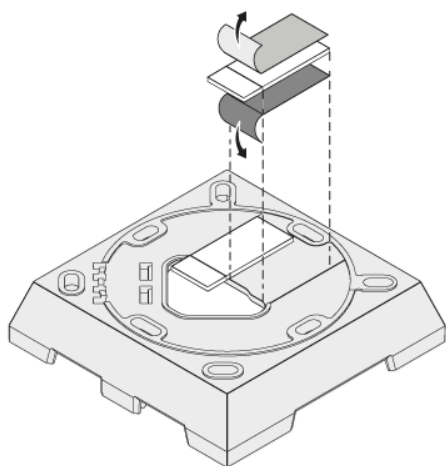
4. Das Gerät auf das Montageunterteil aufsetzen und in die Klammern einrasten.

5.3 Montage mit Klebestreifen

Abhängig vom Untergrund kann die Montage mit doppelseitigen Klebestreifen erfolgen. Die Montage ist auf unterschiedlichen Untergründen wie z. B. Mauerwerk, Möbeln, Fliesen oder Glas möglich.

Bei einer Montage mit Klebestreifen muss der Untergrund des Montageorts glatt, eben, unbeschädigt, sauber, fett- und lösungsmittelfrei sein.

1. Eine geeignete Montageposition auswählen.
2. Die Schutzfolie von einer Seite des Klebestreifens entfernen.
3. Die Klebestreifen auf der Rückseite des Montageunterteils in den Vertiefungen befestigen, so dass das Ende des Klebestreifens über der Aussparung liegt:



4. Die Schutzfolie von der zweiten Seite des Klebestreifens entfernen.
5. Das Gerät an der gewünschte Position horizontal ausrichten und festdrücken.

6 Inbetriebnahme

Geräte koppeln - Pairing

Um das Gerät zur Steuerung einer Heizzone nutzen zu können, muss es zunächst mit der Alpha Smartware Basisstation gekoppelt werden. Informationen zu diesem Vorgang sind in Quick Install Guide und Einbauanleitung zur Alpha Smartware Basisstation zu finden.

DEU

ENG

FRA

NDL

ITA

ESP

DAN

NOR

FIN

SWE

POL

RUS



Ein Werksreset hat bei cloudbasiertem Betrieb keine Auswirkung auf das Abmelden der Raumbediengeräte in der Alpha Smart App. Die Geräte müssen in der Alpha Smart App manuell gelöscht werden.

Alpha Smart App



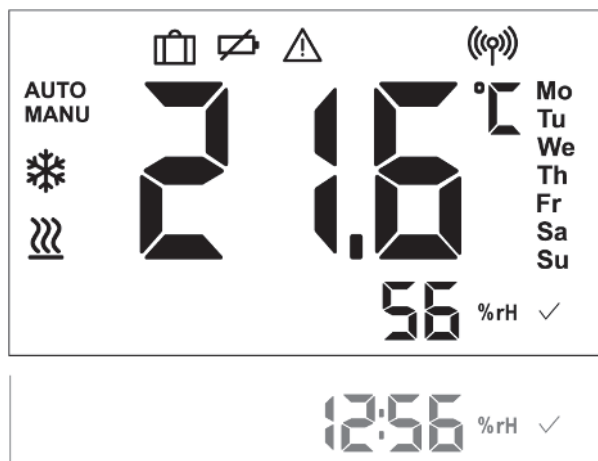
Für den Einsatz des Geräts innerhalb einer Alpha Smart Cloud ist die Verwendung der Alpha Smart App notwendig (Download über QR-Code).

7 Bedienung

Über den Drück-/Drehknopf an der Gerätevorderseite (Geräteübersicht) stehen am Gerät unterschiedliche Menüebenen zur Verfügung, die über das Display abrufbar sind. Weitere Bedienfunktionen bietet die Alpha Smart App.

DEU		Raumbediengerät mit Basisstation koppeln/an Heizzone anlernen	
ENG			
FRA		Raumbediengerät von Basisstation ablernen, Ein bestehendes Pairing zurücksetzen	
NDL			
ITA		Firmware-Version der Geräte anzeigen: – SoF1: Firmwareversion Raumbediengerät – SoF2: Firmwareversion Basisstation	BACK
ESP			Zurück zur Ausgangsanzeige/Istwert-Temperaturanzeige








8 Anzeigeelemente



Display

Übersicht Anzeige- und Bedienelemente

AUTO	Automatik-Modus aktiv * Heizprofile anlegen ist in der Alpha Smart App möglich		Maximale Temperatur überschritten. Heizmodus aktiv
MANU	Manueller-Modus aktiv		Urlaubsmodus aktiv * Urlaubsmodus aktivieren ist in der Alpha Smart App möglich

	Niedrigste mögliche Messtemperatur unterschritten		Batterie schwach
	Wichtiger Hinweis/Fehlfunktion		Sendeleistung
			Funksignal unterbrochen
	Luftfeuchtigkeit und Uhrzeit alternierend, sofern mit Cloud verbunden	% rH	Relative Luftfeuchtigkeit
			Bestätigung

*) Diese Funktion ist in der Alpha Smart App verfügbar!

9 Batterie wechseln



VORSICHT

Explosionsgefahr durch unsachgemäßen Austausch

Unsachgemäß verwendete Batterien können explodieren und das Gerät beschädigen oder den Anwender verletzen.

- a) Batterien nur durch denselben oder einen gleichwertigen Typ ersetzen.
- b) Batterien niemals aufladen.
- c) Batterien nicht ins Feuer werfen oder übermäßiger Wärme aussetzen.
- d) Batterien nicht kurzschließen.

10 Reinigen

Das Gerät mit einem weichen, sauberen, trockenen und fusselfreien Tuch reinigen.

DEU

ENG

FRA

NDL

ITA

ESP

DAN
NOR

FIN

SWE

POL

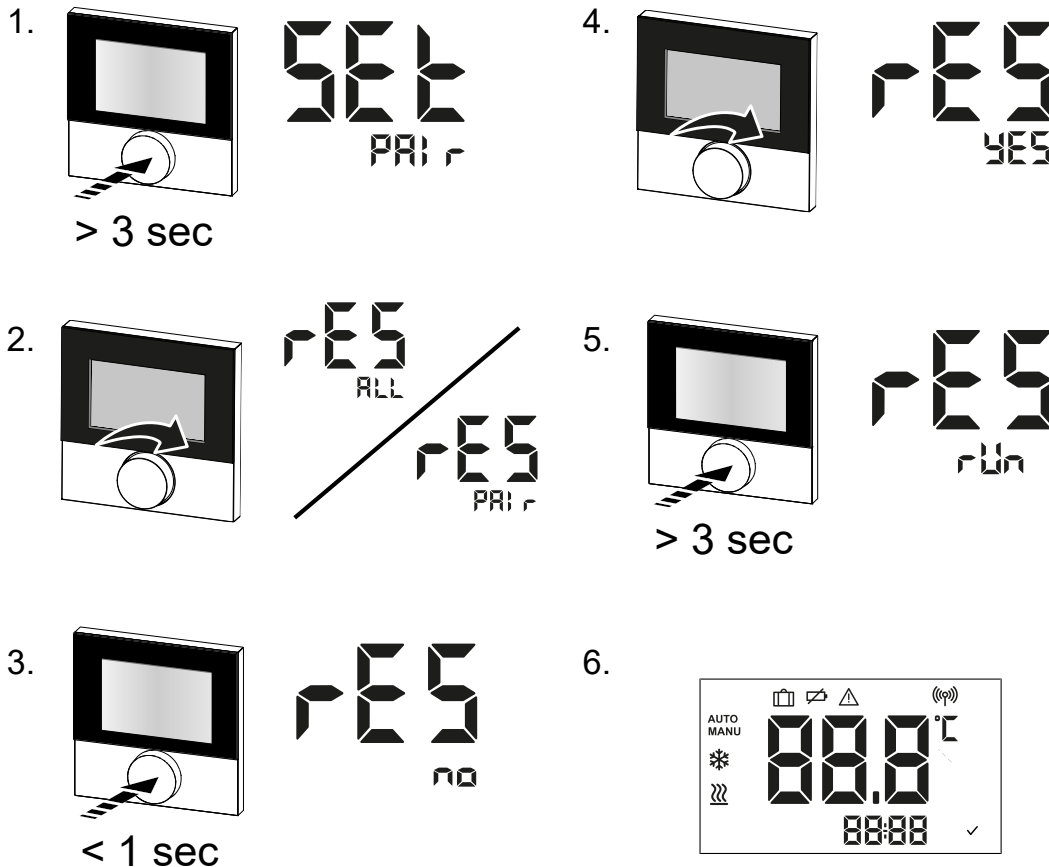
RUS

11 Werkseinstellungen herstellen – Werksreset ausführen

Durch das Herstellen der Werkseinstellungen gehen alle Einstellungen verloren. Durch das Ausführen eines Werksresets über das Display des Raumbediengeräts wird nur das Raumbediengerät auf die Werkseinstellung zurückgesetzt, an der ein Werksreset ausgeführt wird. Um alle angelernten Raumbediengeräte zeitgleich auf die Werkseinstellungen zu setzen, ist ein Werksreset an der Basisstation auszuführen.



Ein Werksreset hat bei cloudbasiertem Betrieb keine Auswirkung auf das Abmelden der Raumbediengeräte in der Alpha Smart App. Die Geräte müssen in der Alpha Smart App manuell gelöscht werden.



Reset Pair: Ein bestehendes Pairing zurücksetzen

Reset All: Pairing und alle Daten des Raumbediengeräts zurücksetzen. Ein Werksreset wird durchgeführt.

12 Außerbetriebnahme

Werkzustand wiederherstellen

Werkseinstellungen herstellen – Werksreset ausführen ▶ 12]

12.1 App

- ✓ Die LED leuchtet konstant blau am Alpha Smartware IoT Gateway: Verbindung zu einem WiFi-Netzwerk ist hergestellt. Das WiFi-Netzwerk befindet sich in Funkreichweite.
- 1. Das Gerät aus der Alpha Smart App löschen.
- 2. Das Gerät manuell zurücksetzen: Werkseinstellungen herstellen
- ⇒ Die Werkseinstellungen sind wiederhergestellt.

13 Entsorgung



Das Gerät nicht im Hausmüll entsorgen! Elektronische Geräte sind entsprechend der Richtlinie über Elektro- und Elektronik-Altgeräte über die örtlichen Sammelstellen für Elektronik-Altgeräte zu entsorgen.

DEU

ENG

FRA

NDL

ITA

ESP

DAN
NOR

FIN

SWE

POL

RUS

Table of contents

	1 About these instructions	15
	1.1 Symbols	15
	2 Security	15
	2.1 Intended use	15
	2.2 Qualification of the professional staff	15
	2.3 General safety notes	15
	2.4 Conformity	16
	3 Product description	16
	4 Device overview	16
	4.1 Technical data	17
	5 Installation	17
	5.1 Installation on the surface	18
	5.2 Installation onto flush-type box	18
	5.3 Installation with adhesive strips	18
	6 Commissioning	19
	7 Operation	19
	8 Display elements	20
	9 Changing the batteries	20
	10 Cleaning	20
	11 Restoring factory settings – performing a factory reset	21
	12 Decommissioning	21
	12.1 App	21
	13 Disposal	22

DEU

ENG

FRA

NDL

ITA

ESP

DAN

NOR

FIN

SWE

POL

RUS

1 About these instructions

This document must be read completely and thoroughly before the device is put into operation. The document must be kept and to be handed over to future users.



Further system information on Alpha Smartware can be found under <https://www.alphasmartware.de>.

1.1 Symbols

The following symbols are used in this manual:



Identifies important or useful information



CAUTION

Description of the nature and source of the risk

Procedure for prevention.

- ✓ Preconditions
- 1. Action step
 - ⇒ Interim result
- ⇒ Result
 - List without fixed order

2 Security

All safety notes in this document must be observed in order to avoid accidents with personal damage or property damage. No liability is assumed for personal damage and property damage caused by improper use or non-observance of the safety notes. In such cases any warranty claim is invalid. There is no liability for consequential damages.

2.1 Intended use

The device is part of the Alpha Smart system and is used for the following purposes:

- for installation in environments of residential use
- Registration of the actual temperature (room temperature) and the humidity
- Setting of the target temperature (comfort temperature)
- Wireless communication in the Alpha Smart Cloud

Any other usage, change, and modifications are strictly prohibited. Usage other than the intended use leads to dangers for which the manufacturer is not liable, and to an exclusion of warranty and liability.

2.2 Qualification of the professional staff

Mounting and commissioning of the device require basic mechanical and electrical knowledge as well as knowledge of the associated technical terms. In order to ensure operational safety, these activities may only be carried out by a trained, instructed (also with respect to safety), and authorized specialist or by an instructed person under the direction of a specialist.

A specialist is someone who is able to assess the work assigned to him, recognize possible hazards and take suitable safety measures, on the basis of his technical training, knowledge and experience as well as his knowledge of the relevant regulations. A specialist must comply with the relevant specialist rules.

2.3 General safety notes

- Only use the device if it is in flawless state.

DEU

ENG

FRA

NDL

ITA

ESP

DAN

NOR

FIN

SWE

POL

RUS

- Ensure that the device does not get into the hands of children.
- Only use the device within the power range and ambient conditions specified in the Technical Data.
- Ensure that the device is not exposed to the effects of moisture, vibration, constant sunlight or heat, cold or mechanical stress.

2.4 Conformity



Hereby the manufacturer declares that the device complies with the regulation.

- **2011/65/EU RoHs** with amendments
“Directive of the European Parliament and of the Council on the Restriction of the Use of Certain Hazardous Substances in Electrical and Electronic Equipment.”
- **RED 2014/53/EU** with amendments
“Directive of the European Parliament and of the Council on the Harmonisation of the Laws of the Member States relating to the Provision of Radio Equipment on the Market and repealing Directive 1999/5/EC”

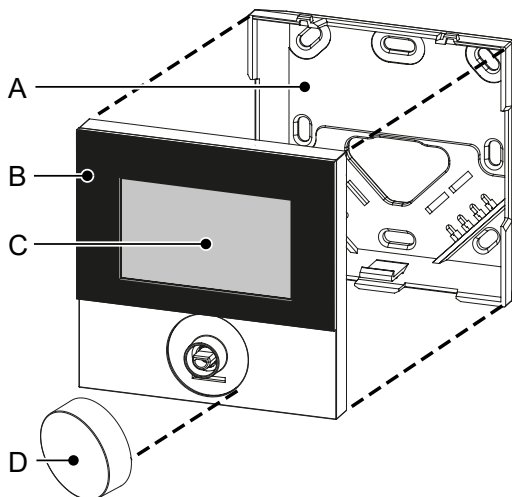
The full text of the EU Declaration of Conformity is available on the www.alphasmartware.de.

3 Product description

The Alpha Smartware Room control unit Display detects the room temperature and humidity in the heating zone used and controls them via connected radiator thermostats or a base station for floor temperature control. The room and system specific parameters are configured via the Alpha Smart App . Settings are made via the setting wheel with rotary and push mechanism and the display indication.

Communication with other components is carried out via the radio protocol cSP-L. Radio transmission is realized on a non-exclusive transmission path; thus, interference cannot be completely excluded. Interference can be caused e. g. by switching processes, electric motors or defective electric appliances.

4 Device overview



Room control unit

- A) Installation bottom
- B) Room control unit
- C) Display with function indications
- D) Pushbutton/rotary control
 - Rotation: Changing the selection
 - Pressing briefly (<1 sec): Confirming the selection

- Press and hold (>3 sec): Executing the selected function

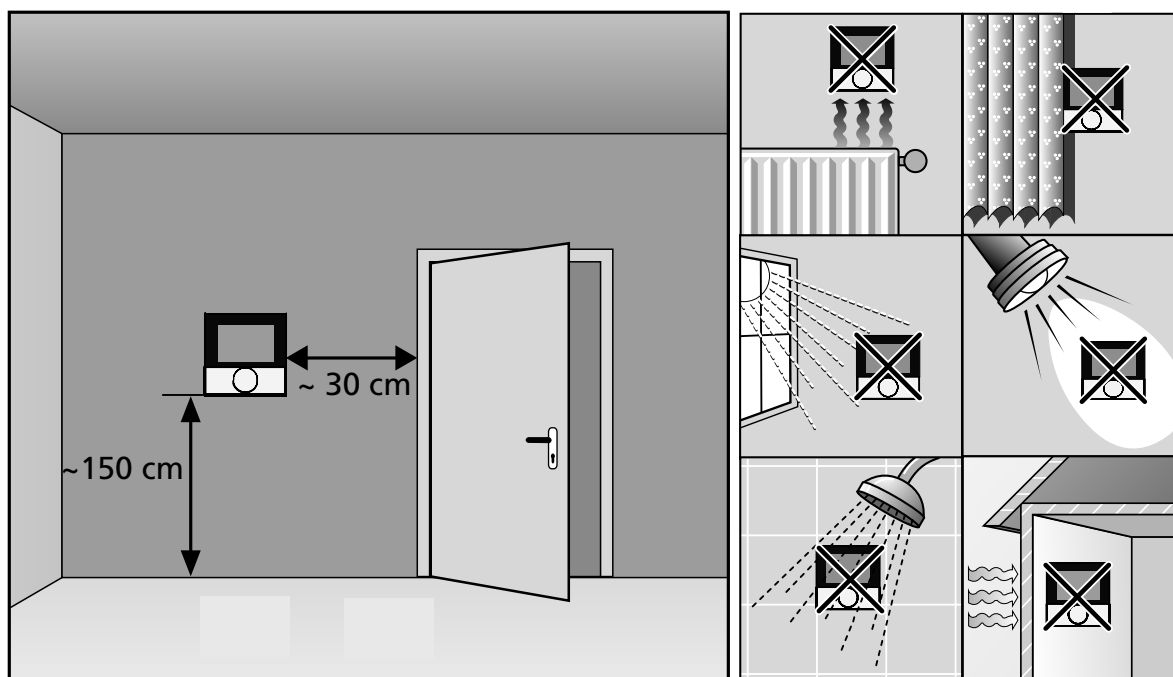
4.1 Technical data

Type	RDS 61011-N1	RDS 61011-N7
Dimension	86 x 86 x 26 mm / 31,5 mm	86 x 86 x 24 mm / 31,5 mm
Weight	130 g	125 g
Ambient temperature	0 ... 50°C	0 ... 50°C
Ambient humidity	5 to 80%, not condensing	5 to 80%, not condensing
Storage temperature	-10 ... 50°C	-10 ... 50°C
Operating voltage	3 V DC	3 V DC
Battery type	2 x 1,5 V LR06/AA (Mignon) alkaline	2 x 1,5 V LR06/AA (Mignon) alkaline
Radio frequency	868.3 and 869.525 MHz SRD band	868.3 and 869.525 MHz SRD band
Protection type	IP 20	IP 20
typ. free-field radio range	270 m	270 m



The maximum possible radio range inside buildings is strongly dependent on the environmental factors on site and can deviate greatly from the free-field radio range outdoors!

5 Installation



DEU

ENG

FRA

NDL

ITA

ESP

DAN

NOR

FIN

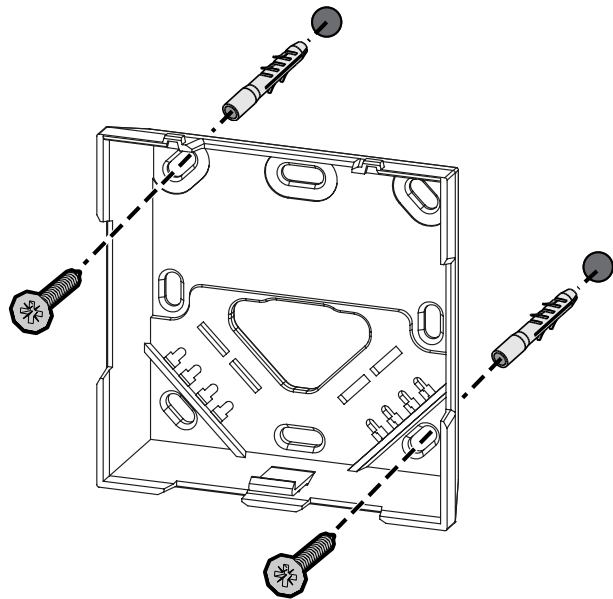
SWE

POL

RUS

5.1 Installation on the surface

1. Detach the device from the mounting base using a suitable screwdriver.
2. Mark two diagonally opposite drill holes using the mounting base.

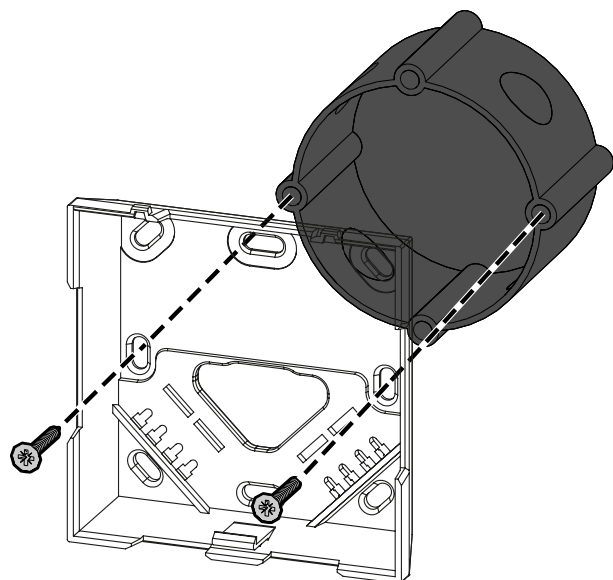


3. Install the mounting base with the correct screws.
4. Position the device onto the mounting base and latch it into the clips.

5.2 Installation onto flush-type box

The fixing holes in the mounting base can be used for installation onto a flush-type box.

1. Detach the device from the mounting base using a suitable screwdriver.
2. Install the mounting base with the correct screws.



3. Position the device onto the mounting base and latch it into the clips.

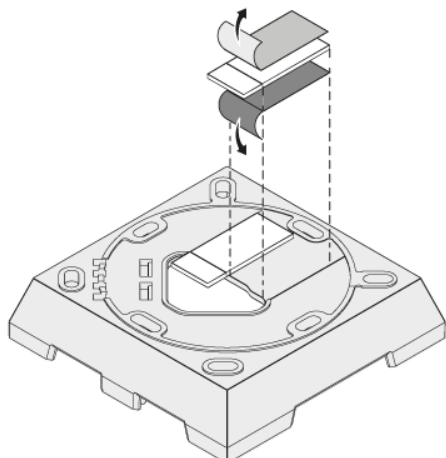
5.3 Installation with adhesive strips

Depending on the surface, installation can be performed with double-sided adhesive tape. Installation is possible on different surfaces as e. g. masonry, furniture, tiles, or glass.

In case of installation with adhesive strips the installation surface must be even, smooth, undamaged, clean, and free from grease and solvents.

1. Select a suitable installation position.
2. Remove the protective foil from one side of the adhesive strip.

- Attach the adhesive strips to the back of the mounting base in the recesses so that the end of the adhesive strip is above the recess.



- Remove the protective foil from the other side of the adhesive strip.
- Align the device horizontally at the desired position and press it on the surface.

6 Commissioning

Coupling devices - Pairing

In order to use the device to control a heating zone, it must first be paired with the Alpha Smartware Base Station. Information on this procedure can be found in Quick Install Guide and Installation Instructions for the Alpha Smartware Base Station.

i In cloud-based operation, a factory reset has no effect on the logout of the room control units in the Alpha Smart App. The devices must be deleted manually in the Alpha Smart App.

Alpha Smart App



In order to use the device within an Alpha Smart Cloud, it is necessary to use the Alpha Smart App (download via QR code).

7 Operation

Using the push/rotary control on the front of the device (), different menu levels are available on the device which can be called up via the display. The Alpha Smart App offers further operating functions.

SEL PR1 r	Pairing the room control unit with the base station/teaching to the heating zone	
RES PR1 r	Teaching out the room control unit from the base station, resetting an existing pairing	RES ALL
SoF ALL	Display firmware version of the devices: – SoF1: Firmware version of room control unit – SoF2: Firmware version of base station	BACK
		Back to the output display/actual value temperature display

DEU

ENG

FRA

NDL

ITA

ESP

DAN

NOR

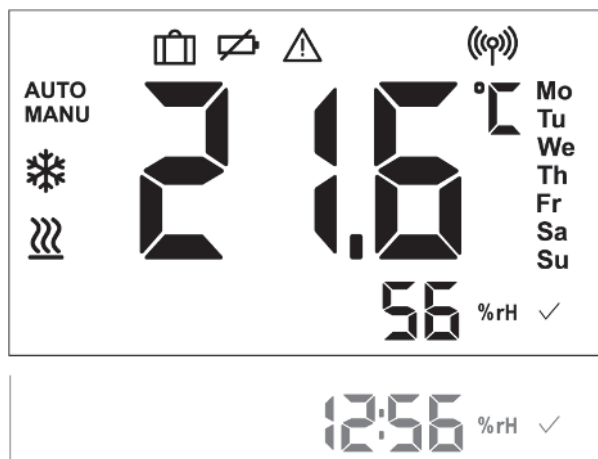
FIN

SWE

POL

RUS

8 Display elements



Display

DEU	AUTO	Automatic mode active *		Maximum temperature exceeded. Heating mode active
ENG		The creation of heating profiles is possible in the Alpha Smart App		
FRA	MANU	Manual mode active		Vacation mode active *
NDL				The activation of the vacation mode is possible in the Alpha Smart App
ITA		Lowest possible measuring temperature undershot		Low battery
ESP		Important note/malfunction		Radiated power
DAN				Radio signal interrupted
NOR			% rH	Relative humidity
FIN	00:00	Humidity and time alternating, if connected to cloud		Confirmation
SWE				
POL				
RUS				

*) This function is available in the Alpha Smart App!

9 Changing the batteries



CAUTION

Risk of Explosion due to incorrect exchange

Incorrectly used batteries may explode and damage the device or injure the user.


- Always use batteries of the same or equal type
- Never try to recharge batteries
- Neither throw batteries into fire nor subject to exceeding heat
- Never short-circuit batteries

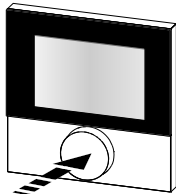

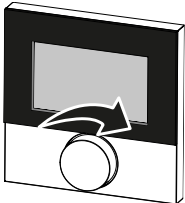
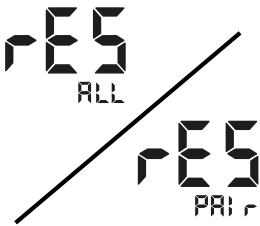
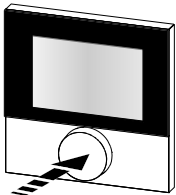

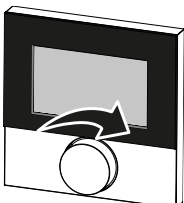

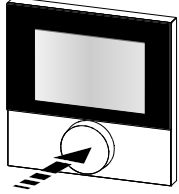

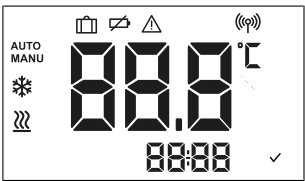
10 Cleaning

Clean the device with a soft, clean, dry, and lint-free cloth.

11 Restoring factory settings – performing a factory reset

All settings will be lost when the factory settings are restored. Performing a factory reset via the room control unit display only resets the respective room control unit to the factory setting (the one at which a factory reset is performed). In order to set all taught-in room control units to the factory settings at the same time, a factory reset must be performed on the base station.

 In cloud-based operation, a factory reset has no effect on the logout of the room control units in the Alpha Smart App. The devices must be deleted manually in the Alpha Smart App.

1.  
> 3 sec
2.  
3.  
< 1 sec
4.  
5.  
> 3 sec
6. 

Reset Pair: Reset an existing pairing

Reset All: Reset the pairing and all data of the room control unit. A factory reset will be performed.

12 Decommissioning

Resetting the factory settings

Restoring factory settings – performing a factory reset [► 21]

12.1 App

- ✓ The LED lights constantly blue at the Alpha Smartware IoT Gateway: Connection to a WiFi network is established. The WiFi network is within radio range.
- 1. Delete the device from the Alpha Smart App.
- 2. Resetting the device manually:
 - ⇒ The factory settings are reset.

DEU

ENG

FRA

NDL

ITA

ESP

DAN

NOR

FIN

SWE

POL

RUS

13 Disposal



Do not dispose of the device with domestic waste! Electronic devices/products must be disposed of according to the Directive for Waste Electrical and Electronic Equipment at the local collection points for waste electronic equipment.

DEU

ENG

FRA

NDL

ITA

ESP

DAN
NOR

FIN

SWE

POL

RUS

Sommaire

1 Concernant ce mode d'emploi	24
1.1 Pictogrammes	24
2 Sécurité	24
2.1 Utilisation conforme aux dispositions	24
2.2 Qualification du personnel spécialisé	24
2.3 Consignes de sécurité générales	25
2.4 Conformité	25
3 Description du produit	25
4 Vue d'ensemble de l'appareil	25
4.1 Caractéristiques techniques	26
5 Montage	26
5.1 Montage en saillie	26
5.2 Montage sur boîtier encastré	27
5.3 Montage avec bandes adhésives	28
6 Mise en service	28
7 Commande	28
8 Éléments d'affichage	29
9 Remplacer la pile	30
10 Nettoyage	30
11 Établir les réglages par défaut - Effectuer une réinitialisation	30
12 Mise hors service	31
12.1 Application	31
13 Élimination	31

DEU

ENG

FRA

NDL

ITA

ESP

DAN

NOR

FIN

SWE

POL

RUS

1 Concernant ce mode d'emploi

Lisez attentivement l'intégralité de ce document avant de mettre l'appareil en service. Conservez le document et remettez-le à l'utilisateur suivant.



Vous trouverez plus d'informations système sur la Alpha Smartware sur <https://www.alphasmartware.de>.

1.1 Pictogrammes

Les symboles suivants sont utilisés dans ce manuel d'utilisation :



Signale une information importante ou utile



PRUDENCE

Description du type et de la source du danger

Marche à suivre pour l'éviter.

- ✓ Conditions requises
- 1. Étape
 - ⇒ Résultat intermédiaire
- ⇒ Résultat
- Énumération sans ordre fixe

2 Sécurité

Pour éviter les accidents avec blessures et dégâts matériels, respectez toutes les consignes de sécurité de ce document. Nous déclinons toute responsabilité pour les blessures ou les dégâts matériels dus à une utilisation non conforme ou au non-respect des consignes de sécurité. Dans de tels cas, la garantie expire. Nous déclinons toute responsabilité pour les dommages consécutifs.

2.1 Utilisation conforme aux dispositions

L'appareil fait partie intégrante du système Alpha Smartware et est utilisé aux fins suivantes :

- Installation dans des environnements similaires à des logements
- Saisie de la température réelle (température ambiante) et de l'humidité de l'air
- Réglage de la température de consigne (température confort)
- Communication sans fil dans le Cloud Alpha Smart

Toute autre utilisation, modification ou transformation est formellement interdite. Une utilisation non conforme provoque des dangers pour lesquels le fabricant décline toute responsabilité et qui entraînent l'expiration de la garantie.

2.2 Qualification du personnel spécialisé

Le montage et la mise en service de l'appareil requièrent des connaissances mécaniques et électriques de base ainsi que la connaissance de la terminologie correspondante. Afin de garantir la sécurité de fonctionnement, ces opérations doivent être exécutées exclusivement par un spécialiste formé, instruit, ayant reçu des consignes de sécurité et autorisé ou par une personne instruite sous la direction d'un spécialiste.

Un spécialiste est une personne capable d'évaluer le travail qui lui est confié, de reconnaître les dangers éventuels et de prendre les mesures de sécurité appropriées en raison de sa formation professionnelle, de ses connaissances ainsi que de son expérience et de sa connaissance des dispositions applicables. Un spécialiste doit respecter les règlements spécifiques en vigueur.

2.3 Consignes de sécurité générales

- Utilisez l'appareil uniquement dans un état irréprochable.
- Assurez-vous que l'appareil reste hors de la portée des enfants.
- Utilisez l'appareil uniquement sur la plage de puissance et dans les conditions ambiantes indiquées dans les caractéristiques techniques.
- Assurez-vous que l'appareil n'est soumis à aucune influence telle que l'humidité, les vibrations, le rayonnement permanente du soleil ou de chaleur, le froid ou à des contraintes mécaniques.

2.4 Conformité



Par la présente, le fabricant déclare que l'appareil satisfait à la directive

- **2011/65/EU (RoHS)** avec les modifications
« Directive du Parlement européen et du Conseil relative à la limitation de l'utilisation de certaines substances dangereuses dans les équipements électriques et électroniques ».
- **RED 2014/53/EU** avec les modifications
« Directive du Parlement européen et du Conseil relative à la restriction d'utilisation de certaines substances dangereuses dans les équipements électriques et électroniques ».

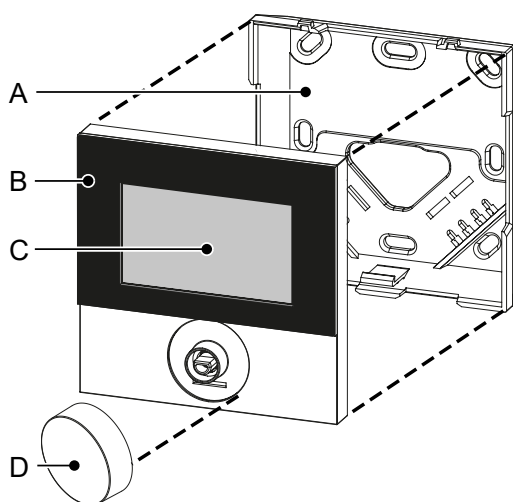
Le texte complet de la déclaration de conformité CE est www.alphasmartware.de sur les produits.

3 Description du produit

Le Thermostat d'ambiance Alpha Smartware écran détecte la température ambiante et l'humidité de l'air dans la zone de chauffage utilisée et les régule via des thermostats de radiateur connectés ou une station de base pour le chauffage au sol. L'Application Alpha Smart permet de configurer les paramètres spécifiques à une pièce ou un système. Les réglages s'effectuent à l'aide de la molette de réglage avec mécanisme de rotation et de pression et de l'affichage à l'écran.

La communication avec d'autres composants s'effectue via le protocole radio cSP-L. La transmission radio est réalisée sur une voie de transmission non exclusive, c'est pourquoi des interférences ne peuvent pas être exclues. Les interférences peuvent être provoquées, par exemple, par des sauts d'émetteur, des moteurs électriques ou des appareils électriques défectueux.

4 Vue d'ensemble de l'appareil



Thermostat d'ambiance

- A) Partie inférieure de montage
- B) Thermostat d'ambiance
- C) Écran avec affichage des fonctions

DEU

ENG

FRA

NDL

ITA

ESP

DAN

NOR

FIN

SWE

POL

RUS

D) Bouton pression / rotatif

- tourner : changer la sélection
- brève pression (< 1 sec) : confirmation de la sélection
- longueur pression (< 3 sec) : exécution de la fonction souhaitée

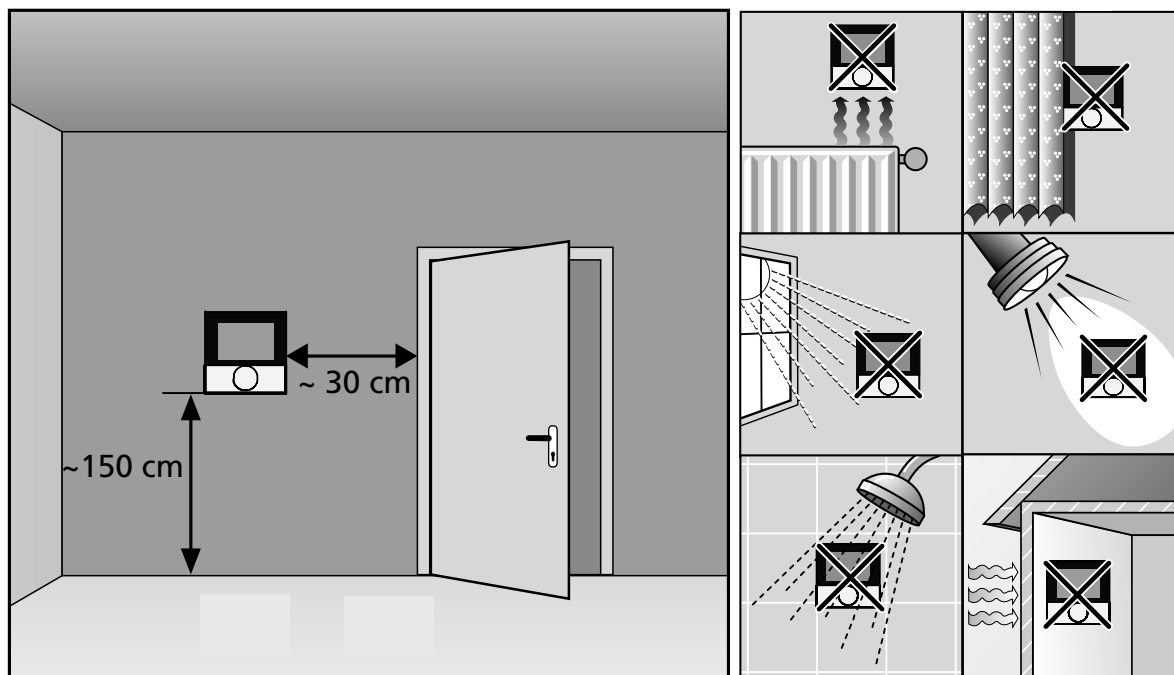
4.1 Caractéristiques techniques

Type	RDS 61011-N1	RDS 61011-N7
Dimensions	86 x 86 x 26 mm / 31,5 mm	86 x 86 x 24 mm / 31,5 mm
Poids	130 g	125 g
Température ambiante	0 ... 50°C	0 ... 50°C
Humidité ambiante	5...80 %, sans condensation	5...80 %, sans condensation
Température de stockage	-10 ... 50°C	-10 ... 50°C
Tension d'exploitation	3 V DC	3 V DC
Type de batterie	2 x 1,5 V LR06/AA (Mignon) alcaline	2 x 1,5 V LR06/AA (Mignon) alcaline
Fréquence radio	868,3 et 869,525 MHz bande SRD	868,3 et 869,525 MHz bande SRD
Type de protection	IP 20	IP 20
Portée en champ libre typique	270 m	270 m



La portée radio maximale possible à l'intérieur des bâtiments dépend fortement des facteurs environnementaux sur place et peut fortement différer de la portée radio en champ libre à l'extérieur !

5 Montage



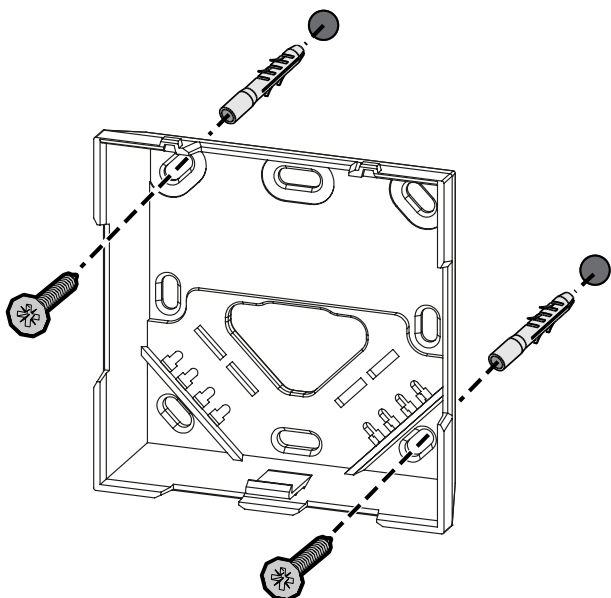
5.1 Montage en saillie

- ✓ Sélectionner une position de montage adaptée.
- 1. S'assurer qu'aucun câble ne passe à l'emplacement de montage.

2. Détacher l'appareil de la partie inférieure de montage à l'aide d'un tournevis approprié.
3. Aligner la partie inférieure du montage horizontalement sur le mur.
4. Marquer deux trous de perçage diagonalement opposés à l'aide de la partie inférieure de montage.

i Les vis peuvent être insérées directement sur les murs en bois. Un perçage avec une mèche à bois de 1,5 mm peut faciliter le vissage des vis.

5. Pour les murs en pierre, percer des trous pré-dessinés avec une mèche à pierre de 5 mm.
6. Insérer les chevilles dans les trous.

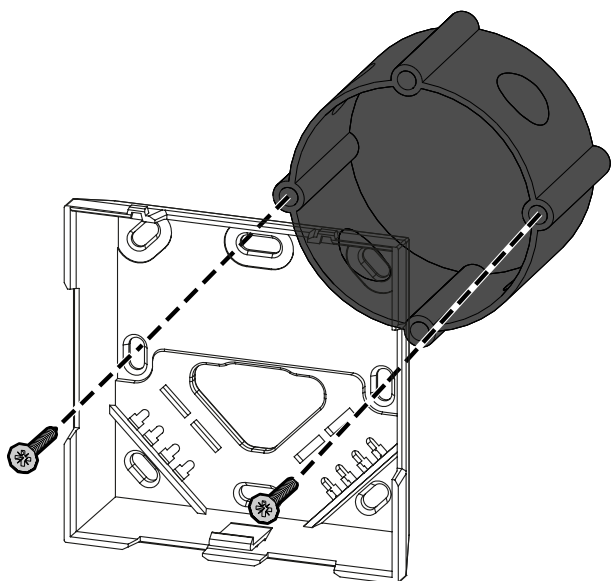


7. Monter la partie inférieure de montage à l'aide des vis appropriées.
8. Placer l'appareil sur la partie inférieure de montage et l'encliqueter dans les clips.

5.2 Montage sur boîtier encastré

Les trous de fixation sur la partie inférieure du montage peuvent être utilisés pour le montage sur un boîtier encastré.

1. Détacher l'appareil de la partie inférieure de montage à l'aide d'un tournevis approprié.
2. Orienter la base de montage à l'horizontale sur le boîtier encastré.
3. Monter la partie inférieure de montage à l'aide des vis appropriées.



4. Placer l'appareil sur la partie inférieure de montage et l'encliqueter dans les clips.

DEU

ENG

FRA

NDL

ITA

ESP

DAN

NOR

FIN

SWE

POL

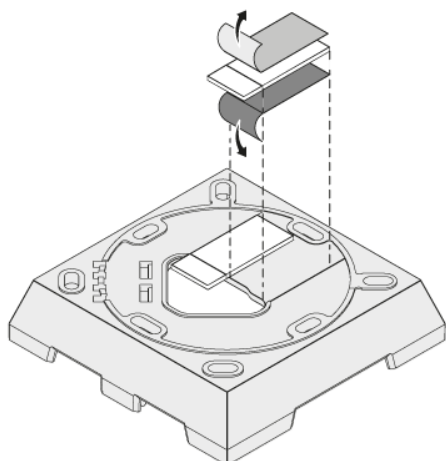
RUS

5.3 Montage avec bandes adhésives

En fonction du support, le montage peut se faire avec des bandes adhésives double face. Le montage est possible sur différents supports tels que la maçonnerie, les meubles, le carrelage ou le verre.

En cas de montage avec des bandes adhésives, la surface du lieu de montage doit être lisse, plane, non endommagée, propre, exempte de graisse et de solvants.

1. Sélectionner une position de montage adaptée.
2. Retirer le film de protection d'un côté de la bande adhésive.
3. Fixer les bandes adhésives à l'arrière de la base de montage dans les creux de manière à ce que l'extrémité de la bande adhésive se situe au-dessus de l'encoche :



4. retirer le film de protection d'un côté de la bande adhésive.
5. Placer l'appareil dans la position souhaitée et appuyer.

6 Mise en service

Coupler l'appareil - Appairage (pairing)

Pour pouvoir utiliser l'appareil pour contrôler une zone de chauffage, il faut d'abord le coupler à la station de base Alpha Smartware. Des informations sur ce processus sont disponible dans le guide d'installation rapide et le manuel de montage pour Alpha Smartware Produktlinie.



En cas de fonctionnement basé sur le cloud, une réinitialisation réalisée à l'usine n'a aucun effet sur la déconnexion des thermostats d'ambiance dans Application Alpha Smart. Les appareils doivent être supprimés manuellement dans Application Alpha Smart.

Application Alpha Smart



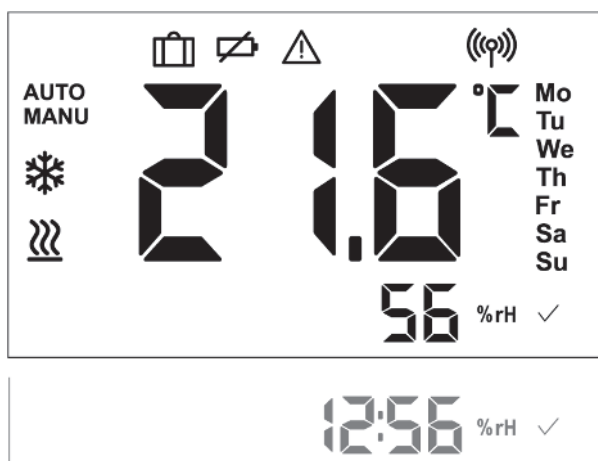
Pour utiliser l'appareil dans un cloud Alpha Smartware, l'utilisation de l'application Alpha Smart (téléchargement via le code QR) est indispensable.

7 Commande

Le bouton poussoir/rotatif situé sur la face avant de l'appareil () permet de disposer de différents niveaux de menu sur l'appareil, lesquels peuvent être consultés via l'écran. Application Alpha Smart propose plus de fonctions d'utilisation.

SET PRI r	Coupler le thermostat avec la station de base/programmer à la zone de chauffage		
RES PRI r	Déprogrammer le thermostat de la station de base, Réinitialiser un appairage existant	RES RL	réinitialiser un appairage et toutes les données du thermostat d'ambiance
SoF RL	Afficher la version du micrologiciel des appareils : – SoF1 : version du micrologiciel du thermostat d'ambiance – SoF2 : version du micrologiciel de la station de base	BACK	Retour à l'affichage initial/Affichage de la température réelle

8 Éléments d'affichage



Écran

AUTO	Mode automatique actif * Il est possible de créer des profils de chauffage dans Application Alpha Smart		Température maximale dépassée Mode chauffage actif
MANU	Mode manuel actif		Mode vacances actif * Il est possible d'activer le mode vacances dans Application Alpha Smart
	Température de mesure la plus basse possible pas atteinte		Batterie faible
	Remarque importante/dysfonctionnement		Puissance d'émission
		?	Signal radio interrompu
88:88	Humidité et heure en alternance si connecté au cloud	% rH	Humidité relative de l'air
		✓	Activation

*) Cette fonction est disponible dans Application Alpha Smart !

DEU

ENG

FRA

NDL

ITA

ESP

DAN

NOR

FIN

SWE

POL

RUS

9 Remplacer la pile



PRUDENCE

Risque d'explosion dû à un changement non conforme

Les piles utilisées de manière inappropriée peuvent exploser et endommager l'appareil ou blesser l'utilisateur.

- Ne remplacer les piles que par le même type ou un type équivalent.
- Ne jamais recharger les piles.
- Ne pas jeter les piles dans le feu ou les exposer à une chaleur excessive.
- Ne pas court-circuiter les piles.

10 Nettoyage

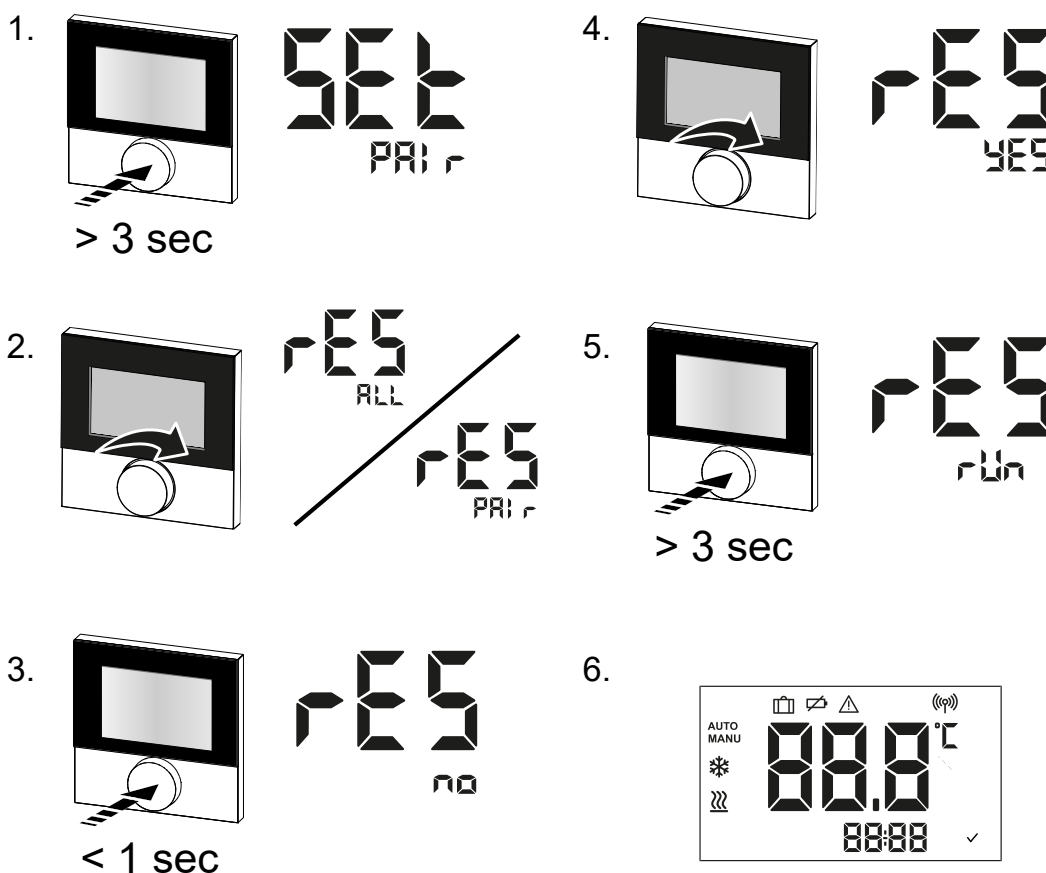
Nettoyer l'appareil avec un chiffon doux, propre, sec et non pelucheux.

11 Établir les réglages par défaut - Effectuer une réinitialisation

Le rétablissement des réglages par défaut entraîne la perte de tous les réglages effectués. En effectuant une réinitialisation via l'écran du thermostat d'ambiance, seul le thermostat d'ambiance sur lesquels une réinitialisation est effectuée est concerné. Pour remettre simultanément tous les thermostats programmés aux réglages d'usine, il faut effectuer une réinitialisation d'usine sur la station de base.



En cas de fonctionnement basé sur le cloud, une réinitialisation réalisée à l'usine n'a aucun effet sur la déconnexion des thermostats d'ambiance dans Application Alpha Smart. Les appareils doivent être supprimés manuellement dans Application Alpha Smart.



Reset Pair: réinitialiser un appairage existant

Reset All: réinitialiser l'appairage et toutes les données du thermostat. Une réinitialisation est en cours.

12 Mise hors service

réinitialiser sur les paramètres par défaut

Établir les réglages par défaut - Effectuer une réinitialisation [► 30]

12.1 Application

- ✓ La LED bleue s'allume en permanence sur la Alpha Smartware Gateway IoT : une connexion est établie avec un réseau Wi-Fi. Le réseau Wi-Fi se trouve à portée radio.
 - 1. Supprimer l'appareil de Application Alpha Smart.
 - 2. Réinitialiser l'appareil manuellement :
- ⇒ Les paramètres de l'usine sont rétablis.

13 Élimination



Ne pas jeter l'appareil dans les ordures ménagères ! Les appareils électroniques doivent être éliminés conformément à la directive relative aux appareils électriques et électroniques usagés dans les centres de collecte locaux pour appareils électroniques.

DEU

ENG

FRA

NDL

ITA

ESP

DAN
NOR

FIN

SWE

POL

RUS

Inhoudsopgave

1	Over deze handleiding	33
1.1	Symbolen	33
2	Veiligheid	33
2.1	Doelgericht gebruik.....	33
2.2	Kwalificatie van het vakpersoneel.....	33
2.3	Algemene veiligheidsinstructies	34
2.4	Conformiteit	34
3	Productomschrijving	34
4	Overzicht apparaat	34
4.1	Technische gegevens	35
5	Montage	35
5.1	Montage opzetting	35
5.2	Montage op inbouwbox	36
5.3	Montage met kleefbanden.....	37
6	Inbedrijfname	37
7	Bediening	38
8	Aanduidingselementen	38
9	Accu vervangen	38
10	Reinigen	39
11	Fabrieksinstellingen opmaken – Fabrieksreset uitvoeren	39
12	Buitenbedrijfname	39
12.1	App.....	40
13	Afvalverwerking	40

DEU

ENG

FRA

NDL

ITA

ESP

DAN
NOR

FIN

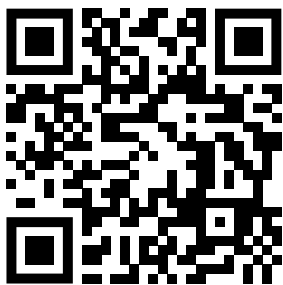
SWE

POL

RUS

1 Over deze handleiding

Vooraleer het apparaat in bedrijf genomen wordt, dient men dit document volledig en grondig gelezen te hebben. Het document dient bewaard en aan de volgende gebruiker doorgegeven te worden.



Verdere systeeminformatie over Alpha Smartware kunnen op de <https://www.alphasmartware.de> gevonden worden.

1.1 Symbolen

Volgende symbolen worden in deze handleiding gebruikt:



Kenmerkt een belangrijke of nuttige informatie



VOORZICHTIG

Omschrijving van de soort en de bron van het gevaar

Te werk gaan om dit te vermijden.

- ✓ Voorwaarde
 1. Behandelingsstap
 - ⇒ Tussentijds resultaat
 - ⇒ Resultaat
 - Opsomming zonder vaste volgorde

2 Veiligheid

Om ongevallen met persoonlijke en materiële schade te vermijden dienen alle veiligheidsinstructies in dit document nageleefd te worden. Voor persoonlijke en materiële schade, die door ongepast hanteren of het niet naleven van de veiligheidsinstructies veroorzaakt worden, wordt geen aansprakelijkheid aanvaard. In zulke gevallen vervalt elke garantieclaim. Voor gevolgschade wordt geen aansprakelijkheid aanvaard.

2.1 Doelgericht gebruik

Het apparaat is bestanddeel van het Alpha Smartware-systeem en wordt voor volgende doeleinden gebruikt:

- Installatie in woningsvergelijkbare omgevingen
- Vaststellen van de reële temperatuur (kamertemperatuur) en luchtvochtigheid
- Instelling van de streef temperatuur (comfortabele temperatuur)
- Draadloze communicatie in de Alpha Smart Cloud

Elk ander gebruik, wijzigingen en ombouwingen zijn uitdrukkelijk verboden. Een niet doelgericht gebruik leidt tot gevaren waarvoor de fabrikant geen aansprakelijkheid aanvaardt en tot het uitsluiten van garantie- en aansprakelijkheidsclaims.

2.2 Kwalificatie van het vakpersoneel

De montage en inbedrijfname van het apparaat vereisen fundamentele mechanische en elektrische kennis alsook kennis van de bijhorende vakbegrippen. Om de bedrijfsveiligheid te garanderen, mogen deze handelingen enkel uitgevoerd worden door een geschoolde, opgeleide, veiligheidstechnisch opgeleide en geautoriseerde vakman onder toezicht van een vakman.

Een vakman die door zijn professionele opleiding, zijn kennis en ervaring alsook zijn kennis van de van toepassing zijnde bepalingen die de hem overhandigde werkzaamheden betreffen, mogelijke gevaren kan herkennen en gepaste veiligheidsmaatregelen kan nemen. Een vakman dient de van toepassing zijnde vakspecifieke regels aan te houden.

DEU

ENG

FRA

NDL

ITA

ESP

DAN
NOR

FIN

SWE

POL

RUS

2.3 Algemene veiligheidsinstructies

- Het apparaat enkel gebruiken in technisch rimpelloze toestand.
- Zich ervan verzekeren dat het apparaat niet in de handen van kinderen terechtkomt.
- Het apparaat enkel binnen het vermogensbereik en de omgevingstoestanden gebruiken, die in de technische gegevens aangegeven zijn.
- Zich ervan verzekeren dat het apparaat niet blootgesteld wordt aan invloeden van vocht, trillingen, constante zonne- of warmtestraling, koude of mechanische belastingen.

2.4 Conformiteit



Hierbij verklaart de fabrikant dat het apparaat overeenstemt met de richtlijn.

- **2011/65/EU (RoHS)** met wijzigingen
„Richtlijn van het Europees Parlement over de beperking van bepaalde gevaarlijke stoffen in elektrische en elektronische apparaten.“
- **RED 2014/53/EU** met wijzigingen
„Richtlijn van het Europees Parlement over de harmonisatie van de wetgevingen van de lidstaten over het op markt brengen van radioapparatuur en de intrekking van de richtlijn 1999/5/EG“

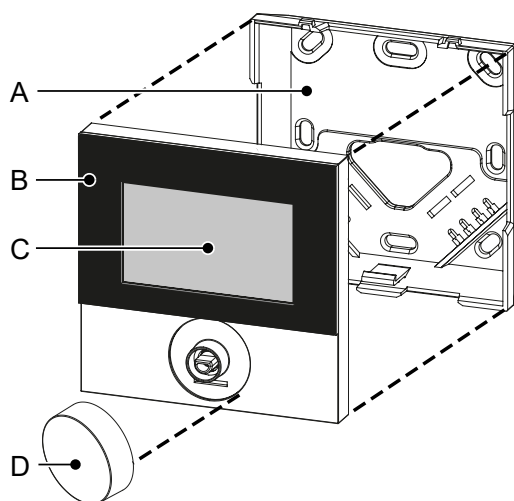
De volledige tekst van de EU-conformiteitsverklaring is onder de www.alphasmartware.de beschikbaar.

3 Productomschrijving

De Alpha Smartware kamerbedieningstoestel display omvat de kamertemperatuur en luchtvochtigheid in de ingezette verwarmingszone en regelt deze via verbonden verwarmingslichaamsthermostaten of een Basisstation naar een vloertemperering. Via de Alpha Smart App worden kamer- en systeemspecifieke parameters geconfigureerd. De instellingen gebeuren via het instelwiel met draai- en drukmechanica en de displayaanduiding.

De communicatie met andere componenten gebeurt via het radioprotocol cSP-L. De zendoverdracht wordt op een niet exclusieve overdrachtweg gerealiseerd, waardoor storingen niet uitgesloten kunnen worden. Storingsinvloeden kunnen bv. uitgelokt worden door schakelingen, elektromotoren of defecte elektrische toestellen.

4 Overzicht apparaat



Kamerbedieningsapparaat

- A) Montageonderdeel
- B) Kamerbedieningsapparaat
- C) Display met functieaanduidingen
- D) Druk-/draaiknop

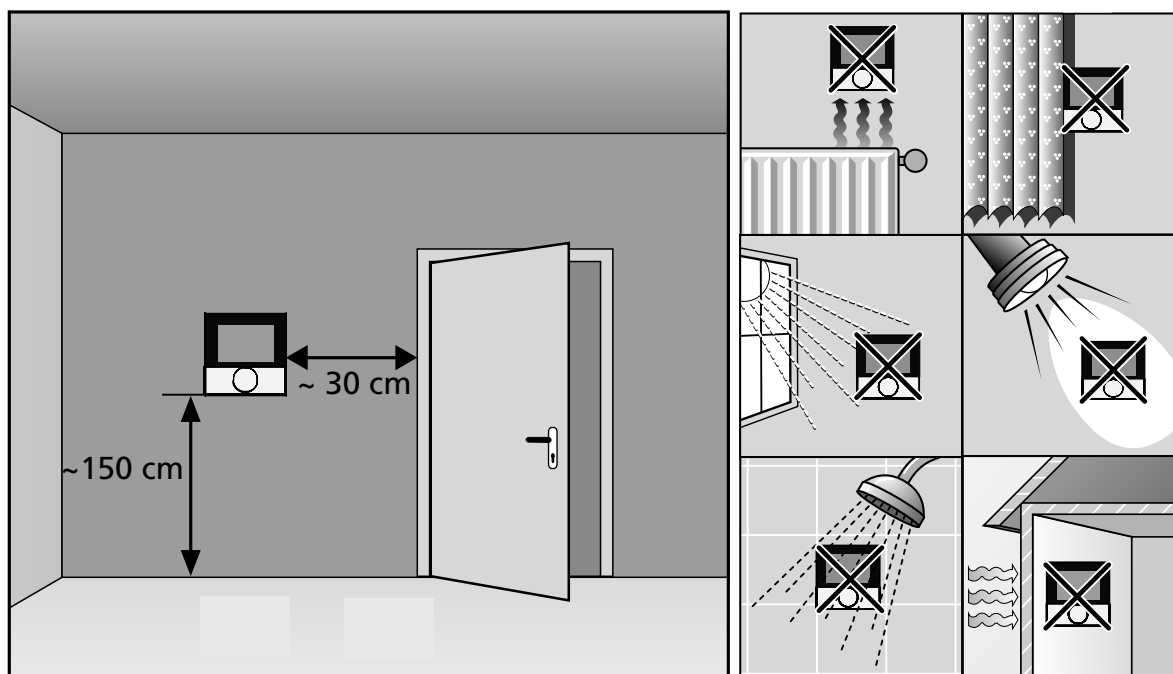
- draaien: Selectie wisselen
- kortstondig drukken (< 1 sec):
Selectie bevestigen
- langdurig drukken (> 3 sec): Ge-
selecteerde functie uitvoeren

4.1 Technische gegevens

Type	RDS 61011-N1	RDS 61011-N7
Afmeting	86 x 86 x 26 mm / 31,5 mm	86 x 86 x 24 mm / 31,5 mm
Gewicht	130 g	125 g
Omgevingstemperatuur	0 ... 50°C	0 ... 50°C
Omgevingsvochtigheid	5 ... 80%, niet condenserend	5 ... 80%, niet condenserend
Opslagtemperatuur	-10 ... 50°C	-10 ... 50°C
Bedrijfsspanning	3 V DC	3 V DC
Accutype	2 x 1,5 V LR06/AA (Mignon) alkaline	2 x 1,5 V LR06/AA (Mignon) alkaline
Radiofrequentie	868,3 en 869,525 MHz SRD-band	868,3 en 869,525 MHz SRD-band
Beschermingssoort	IP 20	IP 20
Typisch radiobereik in open lucht	270 m	270 m

i De maximaal mogelijke radioreikwijdte is binnen gebouwen sterk afhankelijk van de omgevingsfactoren ter plaatse en kan sterk afwijken van de radioreikwijdte buiten, in open lucht!

5 Montage



5.1 Montage opzetting

- ✓ Een geschikte montagepositie selecteren.
 1. Zich ervan verzekeren dat geen kabels aan de montagepositie verkeerd lopen.
 2. Het apparaat met een geschikte schroevendraaier van het montageonderdeel losmaken.

DEU

ENG

FRA

NDL

ITA

ESP

DAN

NOR

FIN

SWE

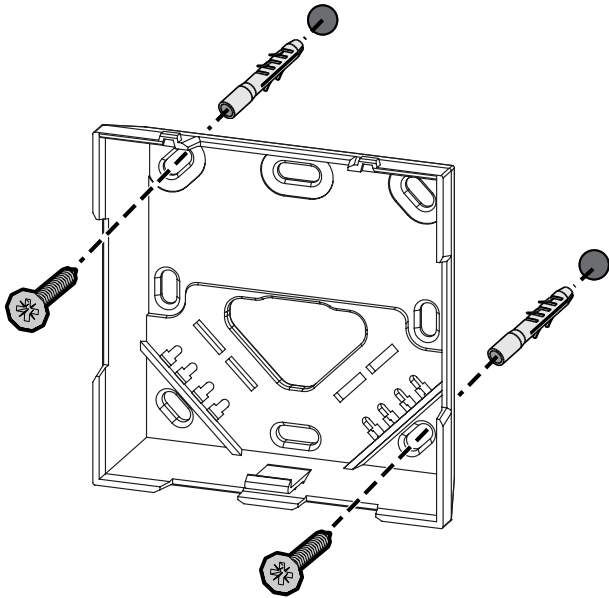
POL

RUS

3. Het montageonderdeel horizontaal op de wand uitrichten.
4. Twee diagonaal tegenover elkaar liggende boorgaten aan de hand van het montageonderdeel markeren.

i Bij houten wanden kunnen de schroeven direct ingeschroefd worden. Een boring met een 1,5 mm houtboor kan het indraaien van de schroeven vergemakkelijken.

5. Bij stenen wanden de voorgemarkeerde gaten met een 5 mm steenboor boren.
6. De pluggen in de boringen plaatsen.

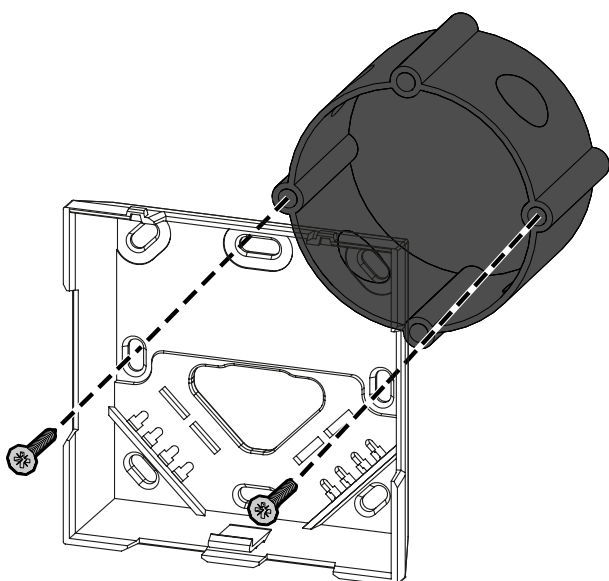


7. Het montageonderdeel door middel van passende schroeven monteren.
8. Het apparaat op het montageonderdeel plaatsen en in de klemmen laten vastklikken.

5.2 Montage op inbouwbox

De bevestigingsgaten op het montageonderdeel kunnen voor de montage op een inbouwbox gebruikt worden.

1. Het apparaat met een geschikte schroevendraaier van het montageonderdeel losmaken.
2. Het montageonderdeel horizontaal op het inbouwstopcontact uitrichten.
3. Het montageonderdeel door middel van passende schroeven monteren.



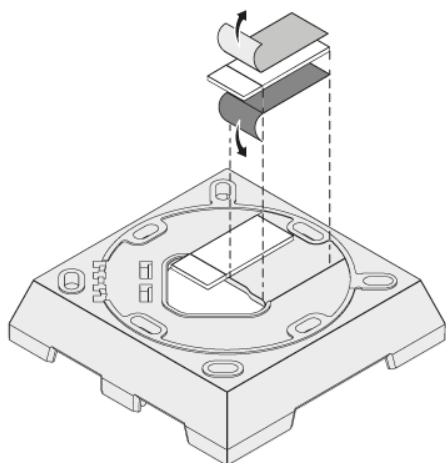
4. Het apparaat op het montageonderdeel plaatsen en in de klemmen laten vastklikken.

5.3 Montage met kleefbanden

Afhankelijk van de ondergrond kan de montage met dubbelzijdige kleefbanden gebeuren. De montage is op verschillende ondergronden zoals bv. metselwerk, meubelen, tegels of glas mogelijk.

Bij een montage met kleefbanden moet de ondergrond van de montageplaats glad, effen, onbeschadigd, zuiver en vrij van vet en oplosmiddelen zijn.

1. Een geschikte montagepositie selecteren.
2. De beschermfolie van een zijde van de kleefbanden verwijderen.
3. De kleefbanden aan de achterzijde van het montageonderdeel in de uithollingen bevestigen, zodat het einde van de kleefband over de uitsparing ligt:




4. De beschermfolie van de tweede zijde van de kleefband verwijderen.
5. Het toestel aan de gewenste positie horizontaal uitrichten en vast indrukken.

6 Inbedrijfname

Apparaten koppelen - Pairing

Om het apparaat voor de besturing van een verwarmingszone te kunnen gebruiken dient het vervolgens met het Alpha Smartware Basisstation gekoppeld te worden. Informatie over deze handeling kan u in de Quick Install Guide en de montagehandleiding voor Alpha Smartware Basisstation vinden.

 Een fabrieksreset heeft bij cloudgebaseerd bedrijf geen uitwerking op het afmelden van de kamerbedieningstoestellen in de Alpha Smart App. De toestellen moeten in de Alpha Smart App manueel gewist worden.

Alpha Smart App



Voor het gebruik van het apparaat binnen een Alpha Smart Cloud is het gebruik van de Alpha Smart App nodig (downloaden via QR-code).

DEU

ENG

FRA

NDL

ITA

ESP

DAN

NOR

FIN





SWE

POL

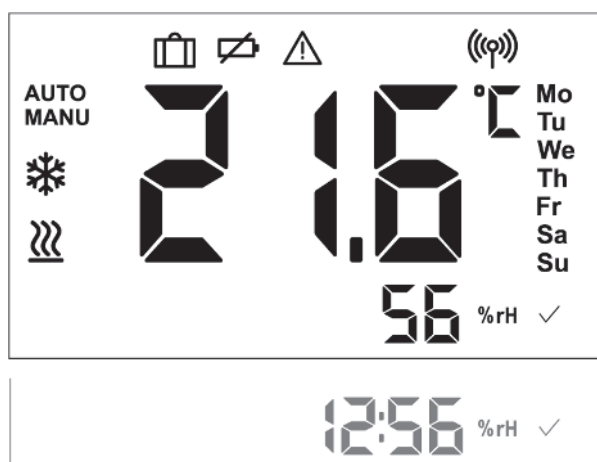
RUS

7 Bediening

Via de druk-/draaiknop aan de voorzijde van het apparaat () staan aan het apparaat verschillende menuniveaus ter beschikking, die via het display kunnen opgeroepen worden. Verdere bedieningsfuncties biedt de Alpha Smart App.










	Kamerbedieningstoestel met Basisstation koppelen/aan de verwarmingszone eigen maken		
	Kamerbedieningstoestel van het Basisstation afleren, een bestaande Pairing terugzetten		Pairing en alle gegevens van het kamerbedieningsapparaat terugzetten
	Firmwareversie van het toestel aanduiden: – SoF1: Firmwareversie kamerbedieningstoestel – SoF2: Firmwareversie Basisstation	BACK	Terug naar uitgangsaanduidingen/Temperatuuraanduiding reële waarde

8 Aanduidingselementen



- DEU
- ENG
- FRA
- NDL
- ITA
- ESP
- DAN
- NOR
- FIN
- SWE
- POL
- RUS

Display

AUTO	Automatische modus actief * Verwarmingsprofiel maken is in de Alpha Smart App mogelijk		Maximale temperatuur overschreden. Verwarmingsmodus actief
MANU	Manuele modus actief		Vakantiemodus actief * Vakantiemodus activeren is in de Alpha Smart App mogelijk
	Laagst mogelijke meettemperatuur onderschreden		Accu zwak
	Belangrijke aanwijzing/foute functie		Zendvermogen
			Radiosignaal onderbroken
	Luchtvochtigheid en uur alternerend, in zoverre met Cloud verbonden	% rH	Relatieve luchtvochtigheid
			Bevestiging

*) Deze functie is in de Alpha Smart App beschikbaar!

9 Accu vervangen



VOORZICHTIG

Explosiegevaar door niet reglementaire vervanging

Niet reglementair gebruikte accu's kunnen exploderen en het apparaat beschadigen of de gebruiker kwetsen.

- a) Accu's enkel vervangen door hetzelfde of een gelijkwaardig type.
- b) Accu's nooit opladen.
- c) Accu's niet in vuur gooien of blootstellen aan overmatige warmte.
- d) Accu's niet kortsluiten.

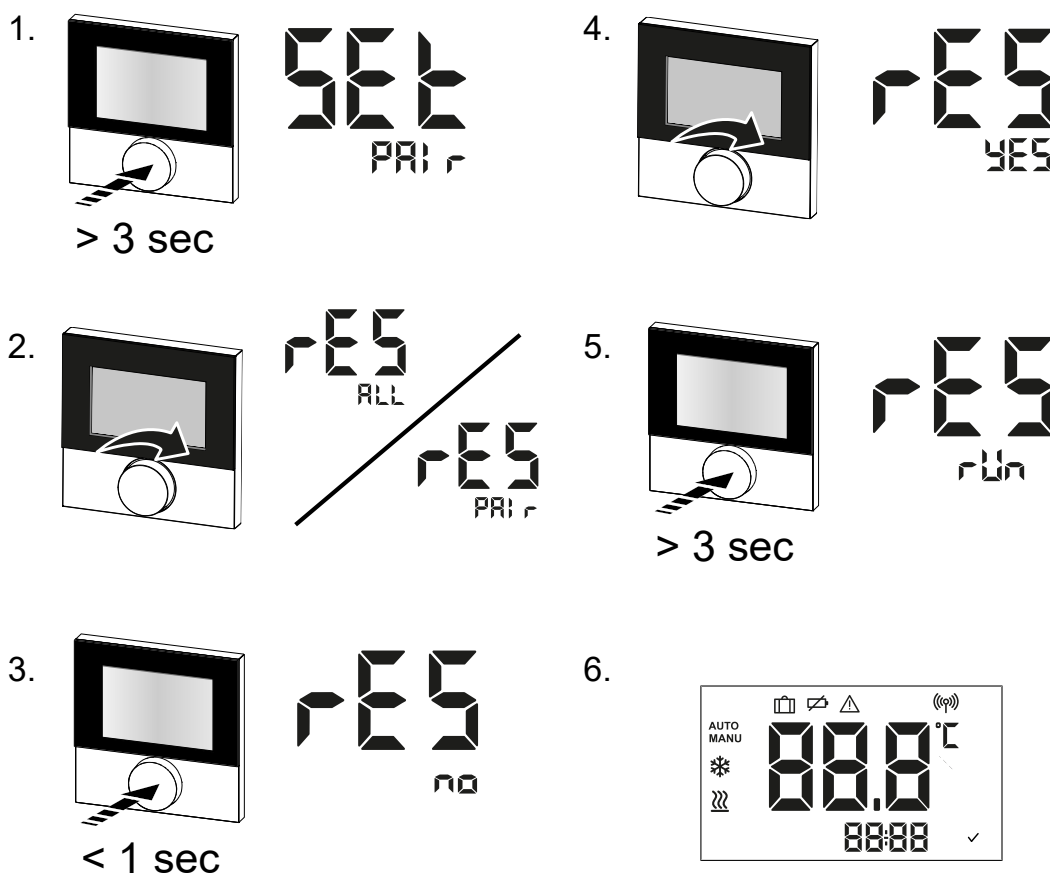
10 Reinigen

Het toestel met een zacht, zuiver, droog en pluisvrij doek reinigen.

11 Fabrieksinstellingen opmaken – Fabrieksreset uitvoeren

Door het opmaken van de fabrieksinstellingen gaan alle instellingen verloren. Door het uitvoeren van een fabrieksreset via het display van het kamerbedieningstoestel wordt enkel het kamerbedieningstoestel op de fabrieksinstelling teruggezet waaraan een fabrieksreset werd uitgevoerd. Om alle eigen gemaakte kamerbedieningstoestellen gelijktijdig op de fabrieksinstellingen te zetten, moet een fabrieksreset aan het Basisstation uitgevoerd worden.

i Een fabrieksreset heeft bij cloudgebaseerd bedrijf geen uitwerking op het afmelden van de kamerbedieningstoestellen in de Alpha Smart App. De toestellen moeten in de Alpha Smart App manueel gewist worden.



Reset Pair: Een bestaande pairing terugzetten

Reset All: Pairing en alle gegevens van het kamerbedieningstoestel terugzetten. Een fabrieksreset wordt uitgevoerd.

12 Buitenbedrijfsname

Fabriekstoestand opnieuw opmaken

Fabrieksinstellingen opmaken – Fabrieksreset uitvoeren [▶ 39]

12.1 App

- ✓ De LED licht constant blauw op aan de Alpha Smartware IoT Gateway: Verbinding met een WiFi-netwerk werd gemaakt. Het WiFi-netwerk bevindt zich in de radioreikwijdte.
 1. Het toestel uit de Alpha Smart App wissen.
 2. Het toestel manueel terugplaatsen:
- ⇒ De fabrieksinstellingen zijn opnieuw opgemaakt.

13 Afvalverwerking



Het apparaat niet met het huisvuil verwerken! Elektronische apparaten dienen in overeenstemming met de richtlijn van elektro- en elektronische oude apparaten via de plaatselijke inzamelplaatsen voor elektronische oude apparaten als afval verwerkt te worden.

DEU

ENG

FRA

NDL

ITA

ESP

DAN
NOR

FIN

SWE

POL

RUS

Indice

1	Informazioni sulle presenti istruzioni	42
1.1	Simboli	42
2	Sicurezza	42
2.1	Uso conforme	42
2.2	Qualifica del personale specializzato	42
2.3	Avvertenze generali sulla sicurezza	43
2.4	Conformità	43
3	Descrizione del prodotto	43
4	Panoramica dell'apparecchio	43
4.1	Specifiche tecniche	44
5	Montaggio	44
5.1	Montaggio sopra intonaco	44
5.2	Montaggio su presa ad incasso	45
5.3	Montaggio con nastro adesivo	46
6	Messa in funzione	46
7	Uso	46
8	Dispositivi di indicazione	47
9	Sostituire le batterie	48
10	Pulizia	48
11	Ripristinare le impostazioni di fabbrica - Effettuare il reset alle impostazioni di fabbrica	48
12	Messa fuori servizio	49
12.1	App	49
13	Smaltimento	49

DEU

ENG

FRA

NDL

ITA

ESP

DAN

NOR

FIN

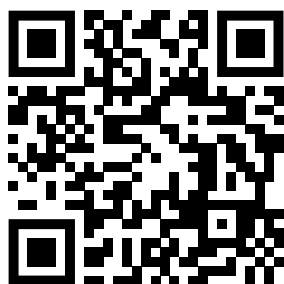
SWE

POL

RUS

1 Informazioni sulle presenti istruzioni


Prima di mettere in funzione l'apparecchio è necessario aver letto in maniera accurata e completa il presente documento. Questo documento deve essere conservato e consegnato all'utilizzatore successivo.




Ulteriori informazioni di sistema su Alpha Smartware si possono trovare <https://www.alphasmartware.de>.

1.1 Simboli

Nel manuale d'istruzioni vengono utilizzati i seguenti simboli.

 segnala un'informazione importante o utile

 **ATTENZIONE**
Descrizione del tipo e della fonte di pericolo

Procedure per evitarle.

✓ Requisito

1. Operazione

⇒ Risultato intermedio

⇒ Risultato

– Elenco senza una sequenza fissa

2 Sicurezza

Per evitare incidenti con danni a cose o persone, devono essere rispettate tutte le avvertenze di sicurezza riportate nel presente documento. Il costruttore declina ogni responsabilità per danni a cose o persone causati da un uso non conforme o dalla mancata osservanza delle avvertenze di sicurezza. In tali casi vengono meno tutti i presupposti per il diritto alla garanzia. Si declina altresì ogni responsabilità per i danni conseguenti.

2.1 Uso conforme

L'apparecchio fa parte sei sistemi Alpha Smartware e viene utilizzato per i seguenti fini:

- l'installazione in ambienti assimilabili a quelli domestici
- la rilevazione della temperatura effettiva (temperatura ambientale) e dell'umidità dell'aria
- l'impostazione della temperatura desiderata (temperatura comfort individuale)
- Comunicazione wireless in Alpha Smart Cloud

Qualsiasi altro utilizzo, modifica o trasformazione è espressamente vietato. Un utilizzo non appropriato può provocare pericoli per i quali il costruttore non è responsabile, con una conseguente esclusione della garanzia e della responsabilità.

2.2 Qualifica del personale specializzato

Il montaggio e la messa in funzione dell'apparecchio richiedono conoscenze meccaniche ed elettriche di base così come dei relativi termini tecnici. Per garantire la sicurezza di esercizio, tali interventi devono quindi essere eseguiti esclusivamente da personale qualificato, formato, competente in materia di sicurezza tecnica e autorizzato o da una persona formata sotto la direzione di personale qualificato.

Per personale qualificato si intende una persona che grazie alla propria formazione professionale, alle proprie conoscenze ed esperienze e alle conoscenze relative alle disposizioni vigenti, è in grado di valutare i lavori commissionati, riconoscere possibili rischi e adottare le adeguate misure di sicurezza. Il personale qualificato deve attenersi alle disposizioni vigenti specifiche.

2.3 Avvertenze generali sulla sicurezza

- L'apparecchio deve essere utilizzato solo se in condizioni tecnicamente perfette.
- Assicurarsi che l'apparecchio sia lontano dalla portata dei bambini.
- Utilizzare l'apparecchio esclusivamente nella fascia di potenza e in presenza delle condizioni ambientali che sono indicate nei dati tecnici.
- Assicurarsi di non esporre l'apparecchio a umidità, vibrazioni, alla costante irradiazione solare o ad altre fonti di calore, al freddo o a sollecitazioni meccaniche.

2.4 Conformità



Con la presente il produttore dichiara che l'apparecchio è conforme alla direttiva UE.

- **2011/65/UE (RoHS)** con modifiche
"Direttiva del Parlamento Europeo e del Consiglio sulla restrizione dell'uso di determinate sostanze pericolose nelle apparecchiature elettriche ed elettroniche"
- **RED 2014/53/EU** con modifiche
"Direttiva del Parlamento europeo e del Consiglio concernente l'armonizzazione delle legislazioni degli Stati membri relative alla messa a disposizione sul mercato di apparecchiature radio e che abroga la direttiva 1999/5/CE"

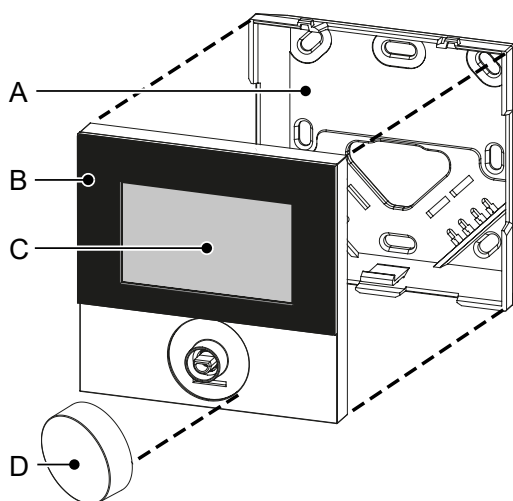
Il testo completo della dichiarazione di conformità è disponibile www.alphasmartware.de.

3 Descrizione del prodotto

Il Unità di controllo ambientale Display rileva la temperatura ambientale e l'umidità dell'aria nella zona di riscaldamento impostata e le regola attraverso i termostati dei corpi caloriferi collegati o una stazione di base per la termoregolazione del pavimento. Tramite Alpha Smart App vengono configurati parametri ambientali e specifici di sistema. Le impostazioni vengono effettuate tramite la rotella di regolazione con meccanica a rotazione e pressione e visualizzazione del display.

La comunicazione con altre componenti viene effettuata tramite protocollo radio cSP-L. La trasmissione via radio viene effettuata tramite una via di trasmissione non esclusiva; pertanto non è possibile escludere la presenza di disturbi. Interferenze possono essere causate, ad esempio, da processi di commutazione, motori elettrici o apparecchi elettronici difettosi.

4 Panoramica dell'apparecchio



Unità di controllo ambientale

- A) Base di montaggio
- B) Unità di controllo ambientale
- C) Display con segnalazioni sul funzionamento

DEU

ENG

FRA

NDL

ITA

ESP

DAN
NOR

FIN

SWE

POL

RUS

D) Pulsante di pressione/rotazione

- ruotare: cambia scelta
- premere brevemente (< 1 sec): conferma scelta
- premere più a lungo (> 3 sec): attiva la funzione selezionata

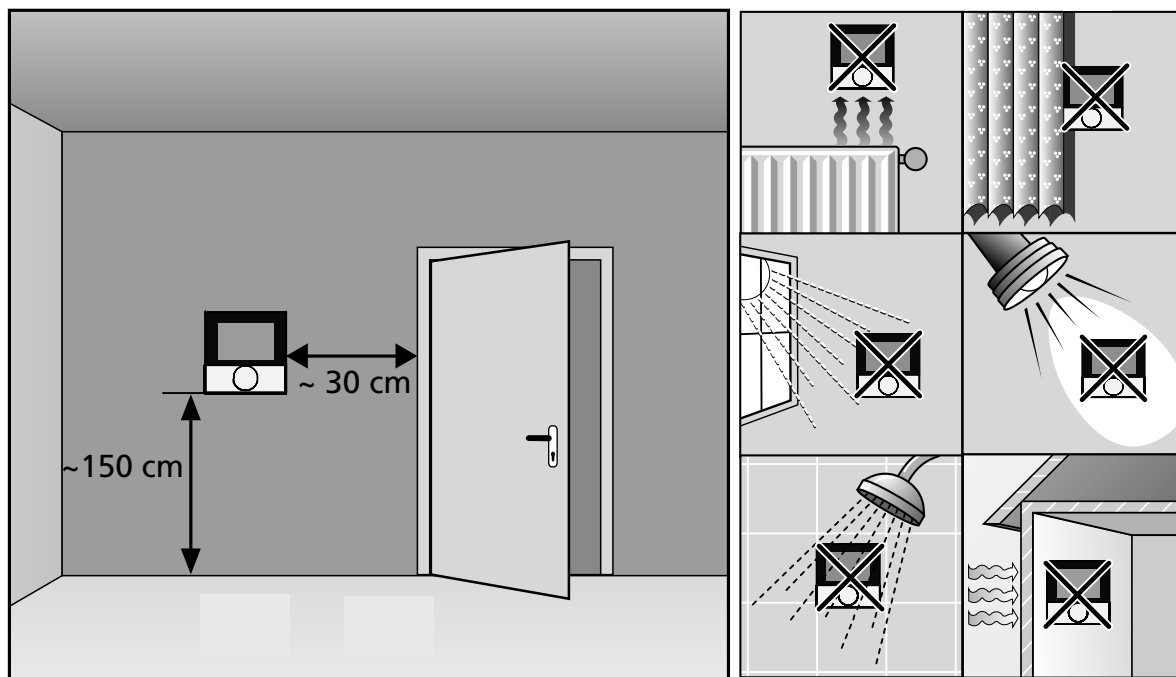
4.1 Specifiche tecniche

Tipo	RDS 61011-N1	RDS 61011-N7
Dimensione	86 x 86 x 26 mm / 31,5 mm	86 x 86 x 24 mm / 31,5 mm
Peso	130 g	125 g
Temperatura ambiente	0 ... 50°C	0 ... 50°C
Umidità ambientale	5 ... 80%, non condensante	5 ... 80%, non condensante
Temperatura di stoccaggio	-10 ... 50°C	-10 ... 50°C
Tensione di esercizio	3 V DC	3 V DC
Tipo di batteria	2 x 1,5 V LR06/AA (Mignon) alcaline	2 x 1,5 V LR06/AA (Mignon) alcaline
Frequenza radio	868,3 e 869,525 MHz banda SRD	868,3 e 869,525 MHz banda SRD
Tipo di protezione	IP 20	IP 20
Portata tipica del campo libero via radio	270 m	270 m

DEU
ENG
FRA
NDL
ITA
ESP
DAN
NOR
FIN
SWE
POL
RUS

i Il campo radio massimo negli edifici dipende notevolmente da fattori ambientali presenti in loco e può divergere notevolmente dal campo libero radio esterno.

5 Montaggio



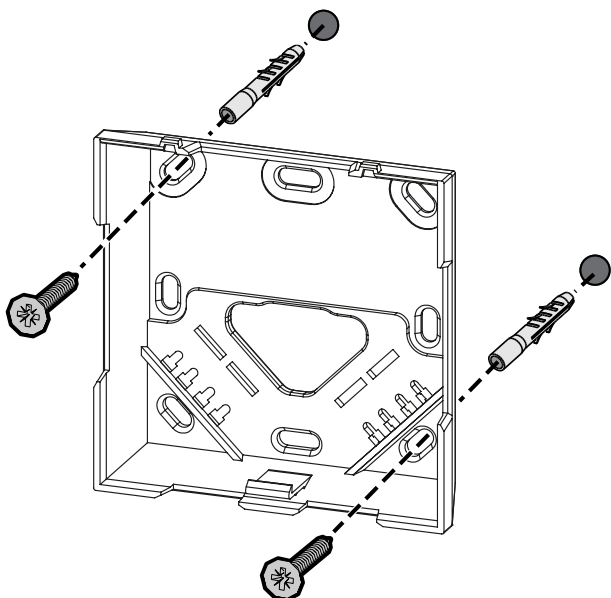
5.1 Montaggio sopra intonaco

- ✓ Selezionare una posizione di montaggio appropriata.
- 1. Assicurarsi che in prossimità della posizione di montaggio scelta non vi siano condutture o cavi.

2. Staccare l'apparecchio dalla base di montaggio con un cacciavite adatto.
3. Orientare la base di montaggio orizzontalmente sulla parete.
4. Con l'ausilio della base di montaggio, marcare due punti di foratura contrapposti diagonalmente.

i In caso di pareti in legno le viti possono essere inserite direttamente. Forare con una punta per legno da 1,5 mm potrà facilitare l'avvitamento.

5. In caso di pareti di pietra, praticare i fori sui punti precedentemente marcati utilizzando una punta per pietra da 5 mm.
6. Inserire i tasselli nei fori.

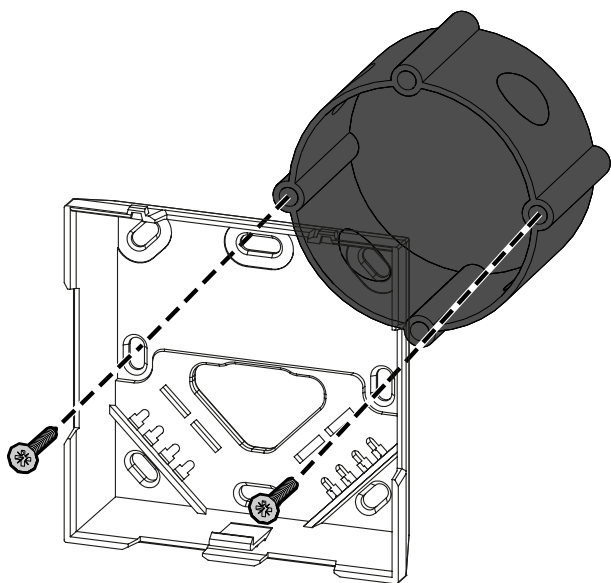


7. Montare la base di montaggio utilizzando delle viti adeguate.
8. Applicare l'apparecchio sulla base di montaggio e innestare nei morsetti.

5.2 Montaggio su presa ad incasso

I fori di fissaggio sulla base di montaggio possono essere utilizzati per il montaggio su una presa a incasso.

1. Staccare l'apparecchio dalla base di montaggio con un cacciavite adatto.
2. Orientare la base di montaggio orizzontalmente sulla presa a incasso.
3. Montare la base di montaggio utilizzando delle viti adeguate.



4. Applicare l'apparecchio sulla base di montaggio e innestare nei morsetti.

DEU

ENG

FRA

NDL

ITA

ESP

DAN

NOR

FIN

SWE

POL

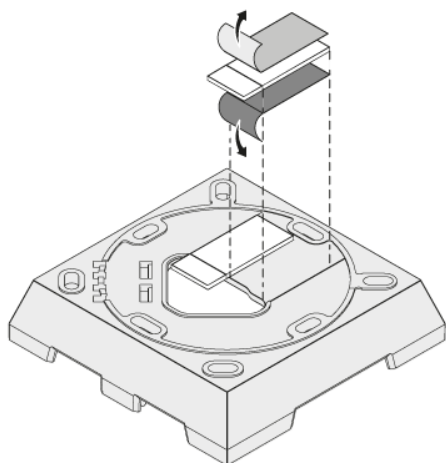
RUS

5.3 Montaggio con nastro adesivo

A seconda del substrato, il montaggio può essere effettuato con del nastro biadesivo. È possibile eseguire il montaggio su diversi substrati, ad es. pareti in muratura, mobili, piastrelle o vetro.

In caso di montaggio con nastro adesivo, il substrato del luogo di montaggio deve essere liscio, piano, integro, pulito e privo di grassi e solventi.

1. Selezionare una posizione di montaggio appropriata.
2. Rimuovere la pellicola di protezione da un lato del nastro adesivo.
3. Il nastro adesivo dal lato posteriore della base di montaggio va fissata nelle cavità, di modo che la parte terminale del nastro adesivo sia sopra la parte cava:



4. rimuovere la pellicola di protezione dall'altro lato del nastro adesivo.
5. Orientare orizzontalmente l'apparecchio nella posizione desiderata e fissarlo premendo.

6 Messa in funzione

Accoppiamento apparecchi - Pairing

Per utilizzare l'apparecchio al fine di comandare una zona di riscaldamento è necessario prima l'accoppiamento con la stazione di base Alpha Smartware. Le informazioni relative a questa procedura sono disponibili nella Guida d'installazione rapida e guida di montaggio di stazione di base Alpha Smartware.



Il ripristino alle impostazioni di fabbrica nel funzionamento in cloud non influisce sul logout delle unità di controllo ambientale nell'Alpha Smart App. Gli apparecchi possono essere cancellati manualmente nell'Alpha Smart App manuell gelöscht werden.

Alpha Smart App



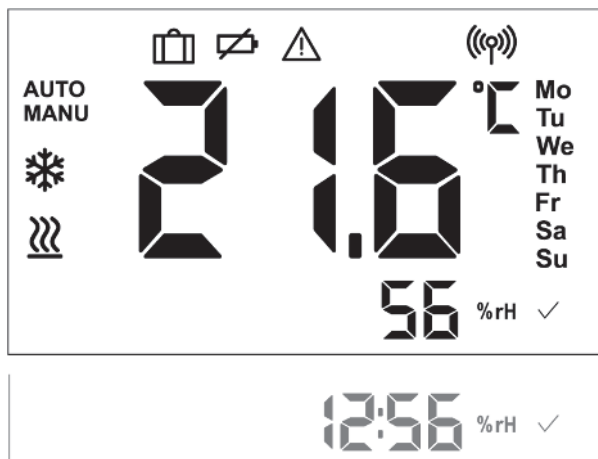
Per utilizzare l'apparecchio all'interno dell'Alpha Smart Cloud è necessario l'impiego dell'Alpha Smart App (scaricabile tramite codice QR).

7 Uso

Attraverso il pulsante di pressione/rotazione () sono disponibili sull'apparecchio diversi livelli di menu richiamabili tramite display. Altre funzioni di comando sono disponibili tramite Alpha Smart App.

SEL PRI r	Accoppiare l'unità di controllo ambientale con la stazione di base/effettuare l'apprendimento con la zona di riscaldamento		
RES PRI r	Annullare l'apprendimento dell'unità di controllo ambientale, resettare un accoppiamento esistente	RES RL	ripristina l'accoppiamento e tutti i dati dell'apparecchio di controllo ambientale
SoF RL	Visualizza la versione firmware del dispositivo: – SoF1: Versione firmware unità di controllo ambientale – SoF2: Versione firmware stazione di base	BACK	Indietro alla visualizzazione di default/Visualizzazione temperatura valore effettivo

8 Dispositivi di indicazione



Display

AUTO	Modalità automatica attiva * È possibile applicare un profilo di riscaldamento nell'Alpha Smart App		Temperatura massima superata. Modalità di riscaldamento attiva
MANU	Modalità manuale attiva		Modalità vacanza attiva * È possibile attivare la modalità vacanza nell'Alpha Smart App
	Al di sotto della temperatura minima misurabile		Batteria debole
	Avvertenza importante/malfunzionamento		Potenza di trasmissione
			Segnale radio interrotto
8888	Umidità e ora alternate, se collegate al Cloud	% rH	Umidità relativa dell'aria
			Conferma

*) Questa funzione è disponibile nell'Alpha Smart App!

DEU

ENG

FRA

NDL

ITA

ESP

DAN

NOR

FIN

SWE

POL

RUS

9 Sostituire le batterie



ATTENZIONE

Pericolo di esplosione causata da una sostituzione non corretta delle batterie

Un uso non conforme delle batterie può causare l'esplosione dell'apparecchio o provocare lesioni all'utilizzatore.

- a) Sostituire le batterie con batterie dello stesso tipo o equivalenti.
- b) Non ricaricare mai le batterie.
- c) Non buttare le batterie nel fuoco o sottoporle a temperature troppo elevate.
- d) Non sottoporre le batterie a corti circuiti.

10 Pulizia

Pulire l'apparecchio con un panno morbido, pulito, asciutto e non sfilacciato.

11 Ripristinare le impostazioni di fabbrica - Effettuare il reset alle impostazioni di fabbrica

Ripristinando le impostazioni di fabbrica, tutte le regolazioni vanno perse. Effettuando un reset alle impostazioni di fabbrica tramite il display dell'unità di controllo ambientale, quest'ultima torna alle impostazioni iniziali di fabbrica. Per riportare contemporaneamente tutte le unità di controllo ambientale alle impostazione di fabbrica, va effettuato il reset alle impostazioni di fabbrica sulla stazione di base.



Il ripristino alle impostazioni di fabbrica nel funzionamento in cloud non influisce sul logout delle unità di controllo ambientale nell'Alpha Smart App. Gli apparecchi possono essere cancellati manualmente nell'Alpha Smart App ma-nuell gelöscht werden.

1.			4.		
	> 3 sec				
2.			5.		
				> 3 sec	
3.			6.		
	< 1 sec				

Reset Pair: ripristina un accoppiamento esistente

Reset All: ripristina l'accoppiamento e tutti i dati dell'apparecchio di controllo ambientale. Viene effettuato un ripristino alle impostazioni di fabbrica.

12 Messa fuori servizio

ripristino impostazioni di fabbrica

Ripristinare le impostazioni di fabbrica - Effettuare il reset alle impostazioni di fabbrica [► 48]

12.1 App

✓ Il LED è acceso fisso blu su Alpha Smartware IoT Gateway: viene creato un collegamento alla rete wifi. La rete wifi si trova nel campo radio.

1. Cancellare l'apparecchio dall'Alpha Smart App.

2. Ripristinare l'apparecchio manualmente:

⇒ Le impostazioni di fabbrica sono state ripristinate.

13 Smaltimento



Non smaltire l'apparecchio con i rifiuti domestici! Gli apparecchi elettronici devono essere smaltiti in conformità con la Direttiva sui rifiuti di apparecchiature elettriche ed elettroniche tramite gli appositi punti di raccolta locali.

DEU

ENG

FRA

NDL

ITA

ESP

DAN
NOR

FIN

SWE

POL

RUS

Índice

1	Acerca de este manual	51
1.1	Símbolos	51
2	Seguridad	51
2.1	Uso conforme a lo previsto	51
2.2	Cualificación del personal especializado	51
2.3	Indicaciones generales de seguridad	52
2.4	Conformidad.....	52
3	Descripción del producto	52
4	Vista general del dispositivo	52
4.1	Datos técnicos	53
5	Montaje	53
5.1	Montaje en superficie.....	53
5.2	Montaje en un cajetín empotrado	54
5.3	Montaje con cinta adhesiva.....	54
6	Puesta en marcha	55
7	Manejo	55
8	Elementos de visualización	56
9	Cambiar la batería	56
10	Limpieza	57
11	Restablecer la configuración de fábrica – Realizar restablecimiento de fábrica	57
12	Puesta fuera de servicio	57
12.1	Aplicación	58
13	Eliminación de desechos	58

DEU

ENG

FRA

NDL

ITA

ESP

DAN

NOR

FIN

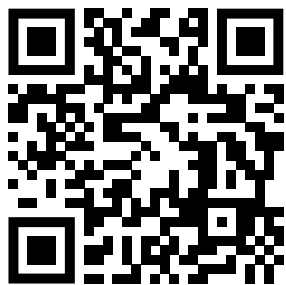
SWE

POL

RUS

1 Acerca de este manual

Antes de poner el aparato en funcionamiento, lea este documento completamente y detenidamente. El documento se conservará y se transmitirá a los usuarios posteriores.



Puede encontrar más información sobre el sistema respecto a Alpha Smartware en <https://www.alphasmartware.de>.

1.1 Símbolos

En este manual se utilizan los siguientes símbolos:



Hace referencia a una información importante o útil



PRECAUCIÓN

Descripción de la naturaleza y el origen del peligro

Procedimiento de evasión.

- ✓ Requisitos
- 1. Paso de acción
 - ⇒ Resultado preliminar
- ⇒ Resultado
 - Lista no ordenada

2 Seguridad

Es necesario observar todas las indicaciones de seguridad de este documento con el fin de evitar accidentes con daños personales o materiales. No se asumirá ninguna responsabilidad sobre daños personales o materiales debidos a un uso indebido o a la no observancia de las indicaciones de seguridad. En tales casos se anula cualquier derecho a garantía. No se asumirá ninguna responsabilidad sobre daños derivados.

2.1 Uso conforme a lo previsto

La unidad forma parte del sistema Alpha Smartware y se utiliza para los siguientes fines:

- Instalación en entornos de uso residencial
- Detección de la temperatura real (temperatura ambiente) y la humedad del aire
- Ajuste de la temperatura deseada (temperatura de confort)
- Comunicación inalámbrica en la Nube Alpha Smart

Cualquier otra utilización, alteraciones o modificaciones están expresamente prohibidas. El uso no conforme a lo previsto provoca peligros de los que el fabricante no se hace responsable y causa la anulación de la garantía, así como la exoneración de la responsabilidad.

2.2 Cualificación del personal especializado

La instalación y la puesta en marcha de la unidad requieren conocimientos básicos de mecánica y electricidad, así como el conocimiento de los términos técnicos asociados. Para garantizar la seguridad operativa, estas actividades sólo pueden ser realizadas por un especialista formado, instruido (también con respecto a la seguridad) y autorizado, o por una persona instruida bajo la dirección de un especialista.

Un especialista es una persona que, basándose en su formación técnica, sus conocimientos y su experiencia, así como en su conocimiento de la normativa pertinente, puede evaluar el trabajo que se le asigna, reconocer los posibles riesgos y adoptar las medidas de seguridad adecuadas. Un especialista debe cumplir con las normas profesionales pertinentes.

DEU

ENG

FRA

NDL

ITA

ESP

DAN
NOR

FIN

SWE

POL

RUS

2.3 Indicaciones generales de seguridad

- Utilice el dispositivo exclusivamente en perfecto estado técnico.
- Asegúrese de que el aparato no llegue a manos de los niños.
- Utilice la unidad sólo dentro del rango de potencia y las condiciones ambientales especificadas en los datos técnicos.
- Asegúrese de que la unidad no está expuesta a los efectos de la humedad, las vibraciones, la luz solar constante o el calor, el frío o la tensión mecánica.

2.4 Conformidad



El fabricante declara que el aparato cumple con la Directiva.

- **2011/65/EU RoHS** con los cambios
«Directiva del Parlamento Europeo y del Consejo sobre restricciones a la utilización de determinadas sustancias peligrosas en aparatos eléctricos y electrónicos»
- **RED 2014/53/UE** con los cambios
«Directiva del Parlamento Europeo y del Consejo sobre la armonización de las legislaciones de los Estados miembros relativas a la comercialización de equipos radioeléctricos y por la que se deroga la Directiva 1999/5/CE»

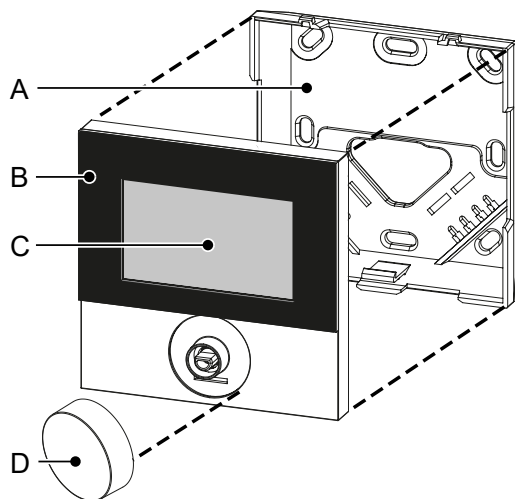
El texto completo de la declaración de conformidad de la UE está disponible en el www.alphasmartware.de.

3 Descripción del producto

El Unidad de control de habitaciones Alpha Smartware Display registra la temperatura y la humedad de la habitación en la zona de calefacción utilizada y las regula a través de los termostatos de radiador conectados o de una base para el control de la temperatura del suelo. Los parámetros específicos de la sala y del sistema se configuran a través de la Aplicación Alpha Smart. Los ajustes se realizan a través de la rueda de ajuste con mecanismo giratorio y de empuje y de la pantalla.

La comunicación con otros componentes se realiza a través del protocolo de radio cSPL. La transmisión por radio se realiza por una vía de transmisión no exclusiva, por lo que no es posible descartar interferencias. Las interferencias pueden ser debidas, p. ej., a operaciones de conmutación, motores eléctricos o aparatos eléctricos defectuosos.

4 Vista general del dispositivo



Unidad de control de habitaciones

- A) Base de montaje
- B) Unidad de control de habitaciones
- C) Pantalla con indicador de función
- D) Pulsador/botón giratorio
 - Girar: Cambia la selección

- Pulsar brevemente (<1 seg): Confirma la selección
- Mantener pulsado (> 3 seg): Ejecuta la función seleccionada

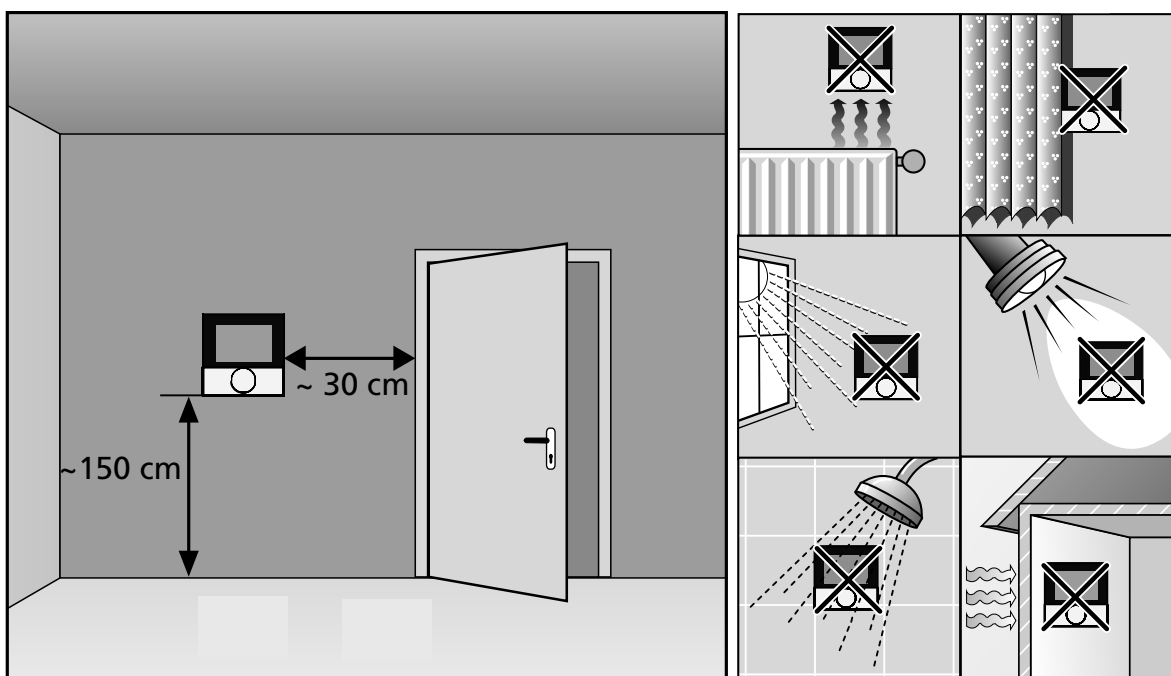
4.1 Datos técnicos

Tipo	RDS 61011-N1	RDS 61011-N7
Dimensión	86 x 86 x 26 mm / 31,5 mm	86 x 86 x 24 mm / 31,5 mm
Peso	130 g	125 g
Temperatura ambiente	0 ... 50°C	0 ... 50°C
Humedad ambiental	5 ... 80%, sin condensación	5 ... 80%, sin condensación
Temperatura de almacenamiento	-10 ... 50°C	-10 ... 50°C
Tensión de servicio	3 V DC	3 V DC
Tipo de batería	2 x 1,5 V LR06/AA (Mignon) alcaline	2 x 1,5 V LR06/AA (Mignon) alcaline
Frecuencia de radio	Banda SRD de 868,3 y 869,525 MHz	Banda SRD de 868,3 y 869,525 MHz
Tipo de protección	IP 20	IP 20
Alcance típico en campo abierto	270 m	270 m



El alcance máximo posible de radio en el interior de los edificios depende en gran medida de los factores ambientales del lugar y puede desviarse mucho del alcance de radio en campo abierto.

5 Montaje



5.1 Montaje en superficie

- ✓ Seleccionar una posición de montaje adecuada.
 1. Asegurarse de que no pasen conductos por la posición de montaje seleccionada.
 2. Soltar el dispositivo de la base de montaje con la ayuda de un destornillador apropiado.
 3. Alinear horizontalmente la base de montaje en la pared.

DEU

ENG

FRA

NDL

ITA

ESP

DAN

NOR

FIN

SWE

POL

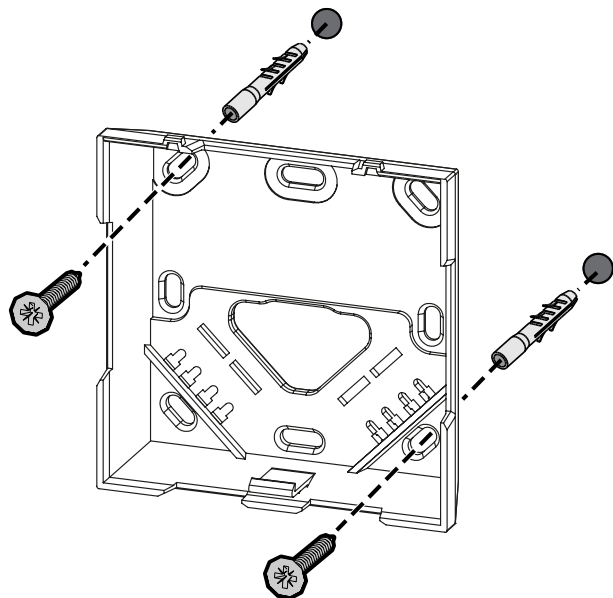
RUS

4. Marcar dos orificios de taladro opuestos en diagonal utilizando la base de montaje.

i En paredes de madera, los tornillos pueden atornillarse directamente. Un taladro con una broca para madera de 1,5 mm puede facilitar la inserción de los tornillos.

5. En paredes de piedra taladrar los orificios en las marcas con una broca para piedra de 5 mm.

6. Insertar los tacos en los orificios.



7. Fijar la base de montaje con tornillos apropiados.

8. Colocar el dispositivo en la base de montaje y encajar en las pinzas.

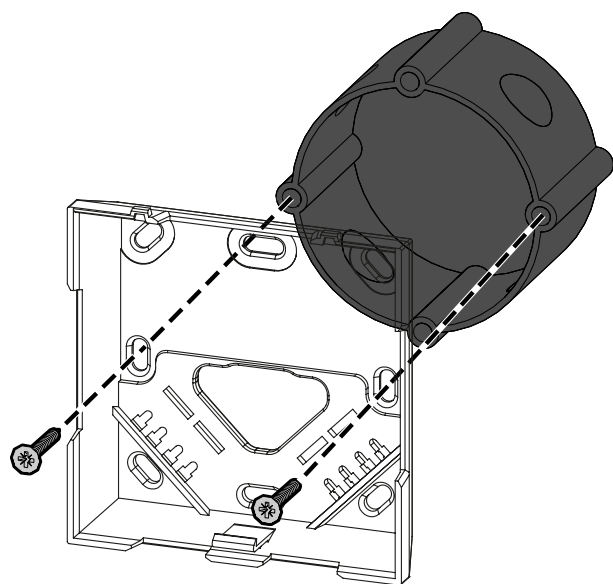
5.2 Montaje en un cajetín empotrado

Los orificios de fijación de la base de montaje pueden utilizarse para el montaje en un cajetín empotrado.

1. Soltar el dispositivo de la base de montaje con la ayuda de un destornillador apropiado.

2. Alinear horizontalmente la base de montaje en el cajetín empotrado.

3. Fijar la base de montaje con tornillos apropiados.



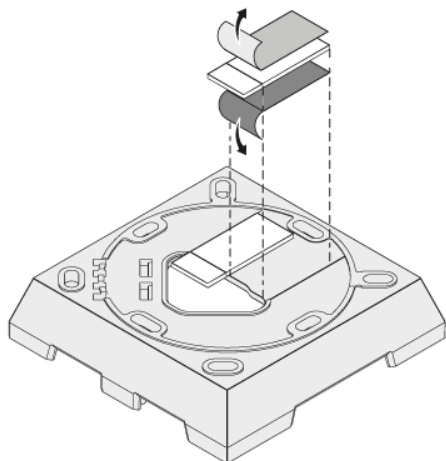
4. Colocar el dispositivo en la base de montaje y encajar en las pinzas.

5.3 Montaje con cinta adhesiva

Dependiendo de la superficie, el montaje también se puede efectuar con la cinta adhesiva de doble cara. El montaje se puede efectuar sobre diferentes superficies como, p. ej., paredes, muebles, azulejos o vidrio.

En caso de montaje con la cinta adhesiva, la superficie del lugar de montaje debe ser lisa, plana, estar en buen estado, limpia, así como libre de grasas y disolventes.

1. Seleccionar una posición de montaje adecuada.
2. Retirar la lámina protectora de uno de los lados de la cinta adhesiva.
3. Fijar las tiras adhesivas en la parte posterior de la base de montaje en los huecos de manera que el extremo de la tira adhesiva quede sobre el hueco:



4. Retirar la lámina protectora del otro lado de la cinta adhesiva.
5. Alinear el dispositivo horizontalmente en la posición deseada y presionar.

6 Puesta en marcha

Emparejamiento de dispositivos - Emparejamiento

Para utilizar la unidad para controlar una zona de calefacción, primero debe emparejarse con la Alpha Smartware base. Encontrará información sobre este procedimiento en la Guía de instalación rápida y la Guía de instalación de la Alpha Smartware Base.

i Un restablecimiento de fábrica no tiene ningún efecto sobre la desconexión de las unidades de control de habitaciones en la Aplicación Alpha Smart durante el funcionamiento basado en la nube. Los dispositivos deben ser eliminados manualmente en la Aplicación Alpha Smart.

Aplicación Alpha Smart



Para utilizar el dispositivo dentro de una nube Alpha Smartware, es necesario utilizar la aplicación Alpha Smart (se puede descargar mediante código QR).

7 Manejo

Mediante el botón giratorio situado en la parte frontal del aparato (), se dispone de diferentes niveles de menú en el aparato que se pueden llamar a través de la pantalla. La Aplicación Alpha Smart ofrece otras funciones operativas.



Emparejar la unidad de control de habitaciones con la base/programarla a la zona de calefacción

DEU

ENG

FRA

NDL

ITA

ESP

DAN




NOR

FIN

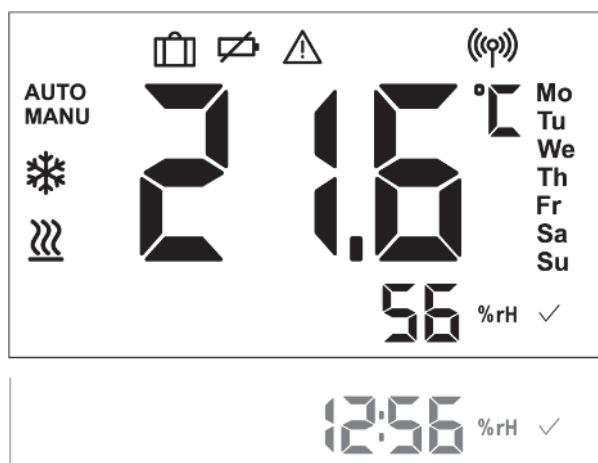
SWE

POL

RUS










	Desprogramar la unidad de control de habitaciones de la estación base, restablecer un emparejamiento existente		Restablecer el emparejamiento y todos los datos de la unidad de control de habitaciones
	Mostrar la versión del firmware de los dispositivos: – SoF1: Versión del firmware de la unidad de control de habitaciones – SoF2: Versión del firmware de la base	BACK	Volver a la visualización de la salida/valor real de la temperatura

8 Elementos de visualización



- DEU
- ENG
- FRA
- NDL
- ITA
- ESP
- DAN
- NOR
- FIN
- SWE
- POL
- RUS

Display

AUTO	Modo automático activo * La creación de perfiles de calefacción es posible en la Aplicación Alpha Smart		Temperatura máxima superada. Modo de calefacción activo
MANU	Modo manual activo		Modo vacaciones activo * La activación del modo vacaciones es posible en la Aplicación Alpha Smart
	La temperatura de medición más baja posible resulta insuficiente		Batería baja
	Nota importante / malfunción		Potencia de la transmisión
			Señal de radio interrumpida
	La humedad y el tiempo se alternan si se conecta a la nube	% rH	Humedad relativa
			Confirmación

*) ¡Esta función está disponible en la Aplicación Alpha Smart!

9 Cambiar la batería



PRECAUCIÓN

¡Peligro de explosión debido a una sustitución incorrecta!

Las pilas usadas incorrectamente pueden explotar y dañar el aparato o herir al usuario.

- a) Reemplace las pilas sólo con pilas del mismo tipo o de tipo equivalente.
- b) Nunca recargue pilas.
- c) No arroje las pilas al fuego ni las exponga a un calor excesivo.
- d) No cortocircuite las pilas.

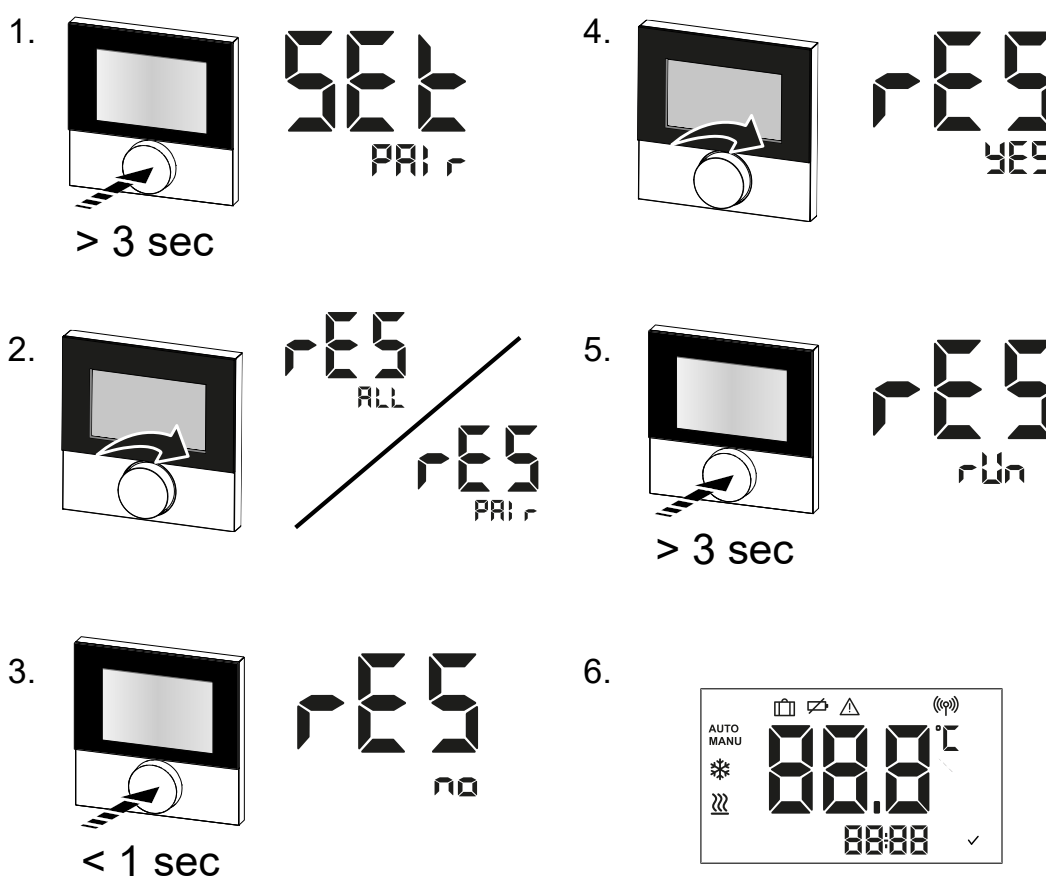
10 Limpieza

Limpiar el dispositivo con un paño suave, limpio, seco y sin pelusas.

11 Restablecer la configuración de fábrica – Realizar restablecimiento de fábrica

Al restablecer los ajustes de fábrica se perderán todos los ajustes. La realización de un restablecimiento de fábrica a través de la pantalla de la unidad de control de habitaciones sólo restablece la misma unidad de control de habitaciones a la configuración de fábrica en la que se realiza un restablecimiento de fábrica. Para restablecer la configuración de fábrica de todas las unidades de control de habitaciones programadas al mismo tiempo, debe realizarse un restablecimiento de fábrica en la estación base.

i Un restablecimiento de fábrica no tiene ningún efecto sobre la desconexión de las unidades de control de habitaciones en la Aplicación Alpha Smart durante el funcionamiento basado en la nube. Los dispositivos deben ser eliminados manualmente en la Aplicación Alpha Smart.



Reiniciar el emparejamiento: Restablecer un emparejamiento existente

Restablecer todo: Restablecer el emparejamiento y todos los datos de la unidad de control de habitaciones. Se efectúa un restablecimiento de fábrica.

12 Puesta fuera de servicio

Restablecer los ajustes de fábrica

Restablecer la configuración de fábrica – Realizar restablecimiento de fábrica [► 57]

DEU

ENG

FRA

NDL

ITA

ESP

DAN

NOR

FIN

SWE

POL

RUS

12.1 Aplicación

- ✓ El LED se ilumina constantemente en azul en el Alpha Smartware IoT Gateway: Se estableció la conexión a una red WiFi. La red WiFi está dentro del alcance de radio.
 - 1. Borrar el dispositivo de la Aplicación Alpha Smart.
 - 2. Reiniciar la unidad manualmente:
- ⇒ Se han restablecido los ajustes de fábrica.

13 Eliminación de desechos



¡No eliminar el dispositivo con los residuos domésticos! Los dispositivos electrónicos deben eliminarse de conformidad con la directiva sobre aparatos eléctricos y electrónicos a través de los centros de recogida locales de residuos de aparatos electrónicos.

DEU

ENG

FRA

NDL

ITA

ESP

DAN
NOR

FIN

SWE

POL

RUS

Indholdsfortegnelse

1 Om nærværende vejledning	60
1.1 Symboler.....	60
2 Sikkerhed	60
2.1 Bestemmelsesmæssig anvendelse.....	60
2.2 Krav til fagpersonalet	61
2.3 Generelle sikkerhedshenvisninger	61
2.4 Konformitet	61
3 Produktbeskrivelse.....	61
4 Oversigt over enheden	62
4.1 Tekniske data	62
5 Montage	63
5.1 Montering på væg	63
5.2 Montering i indmuringsdåse.....	64
5.3 Montering vha. klæbestrimler	64
6 Ibrugtagning	65
7 Betjening.....	65
8 Visningselementer	65
9 Udskiftning af batteri	66
10 Rengøring	66
11 Gendan fabriksindstillingerne – Udfør fabriksnulstilling	66
12 Ud-af-drifttagning	67
12.1 appen	67
13 Bortskaffelse	67

DEU

ENG

FRA

NDL

ITA

ESP

DAN

NOR

FIN

SWE

POL

RUS

1 Om nærværende vejledning


Før enheden idriftsættes, skal hele dette dokument læses omhyggeligt igennem. Dokumentet skal opbevares og videregives til efterfølgende brugere.




Yderligere systeminformationer vedr. Alpha Smartware fremgår af <https://www.alphasmartware.de>.

1.1 Symboler

I denne anledning er der brugt følgende symboler:

 Kendetegner en vigtig og nyttig information

 **FORSIGTIG**
Beskrivelse af faretype og farekilde

Fremgangsmåde til at undgå fare.

- ✓ Forudsætning
- 1. Handlingstrin
 - ⇒ Mellemresultat
- ⇒ Resultat
- Optælling uden fast rækkefølge

2 Sikkerhed

Alle sikkerhedsoplysninger i dette dokument skal overholdes for at undgå ulykker med personskade eller materiel skade til følge. Der hæftes ikke for personskade og materiel skade, som er forårsaget af ukorrekt brug eller manglende overholdelse af sikkerhedsoplysningerne. I sådanne tilfælde bortfalder garantikravet. Der hæftes ikke for følgeskader.

 Spændingsforsyningen etableres via et af de to L- og N-klemmeapar.

Koblingen af en individuel rumstyring afhænger af individuelle faktorer og skal planlægges og udføres nøje af installatøren. Til brug for stik og klemmetilslutninger kan følgende tværsnit anvendes:

- Massiv ledning: 0,2 – 1,5 mm²
- Flexibel ledning: med/uden endemuffe, maks. 0,75 mm²/maks. 1 mm²
- Kabelender skal være afisolerede 8 – 9 mm
- Ledningerne til drevene kan bruges med de fabriksmonterede endemuffer.

2.1 Bestemmelsesmæssig anvendelse

Enheden er en del af Alpha Smartware-systemet og bruges til følgende formål:

- Installering i boliglignende omgivelser,
- Registrering af den faktiske temperatur (rumtemperatur) og luftfugtighed
- Indstilling af sætpunktstemperaturen (komforttemperatur)
- Trådløs kommunikation i Alpha Smart Cloud

Enhver anden brug, ændringer og ombygninger er udtrykkeligt forbudte. En ikke bestemmelsesmæssig brug medfører farer, som producenten fralægger sig ansvaret for og som fører til en garanti- og ansvarsfraskrivelse.

2.2 Krav til fagpersonalet

Montering og idriftsættelse af produktet kræver grundlæggende mekanisk og elektrisk viden samt viden om de tilhørende tekniske termer. For at sikre driftssikkerheden må disse aktiviteter kun udføres af en uddannet, kompetent, sikkerhedsteknisk vidende og autoriseret fagmand eller af en kompetent person under ledelse af en fagmand.

En fagmand er en person, der på grundlag af sin tekniske uddannelse, sin viden og erfaring samt sin viden om de relevante bestemmelser kan vurdere det arbejde, der er tildelt ham, erkende mulige farer og træffe passende sikkerhedsforanstaltninger. En faglært person skal overholde de relevante fagspecifikke regler.

2.3 Generelle sikkerhedshenvisninger

- Brug kun enheden i en teknisk upåklagelig stand.
- Sørg for, at børn ikke får fingre i enheden.
- Enheden må kun anvendes inden for det effektområde og de omgivelsesbetingelser, der er angivet i de tekniske data.
- Sørg for, at enheden ikke udsættes for fugt, vibrationer, konstant sol- eller varmestråling, kulde eller mekaniske belastninger.

2.4 Konformitet



Producenten erklærer hermed, at enheden er i overensstemmelse med direktivet.

- **2011/65/EU (RoHS)** med ændringer
"Europa-Parlamentets og Rådets direktiv om begrænsning af anvendelsen af visse farlige stoffer i elektrisk og elektronisk udstyr."
- **RED 2014/53/EU** med ændringer
"Europa-Parlamentets og Rådets direktiv om harmonisering af medlemsstaternes lovgivning om tilgængeliggørelse på markedet af radioudstyr og om ophævelse af direktiv 1999/5/EF"

EU-overensstemmelseserklæringens fulde tekst er tilgængelig på www.alphasmartware.de .

3 Produktbeskrivelse

Alpha Smartware rumtermostat display registrerer rumtemperatur og luftfugtighed i den aktuelle varmezone og regulerer dem via tilsluttede radiatortermostater eller en basisstation til gulvtemperaturregulering. Via Alpha Smart app Konfigureres rum- og systemspecifikke parametre. Indstillingerne foretages ved hjælp af indstillingshjulet med dreje- og trykmekanisme og displayet.

Kommunikation med andre komponenter foregår via cSP-L radioprotokollen. Da den trådløse transmission foregår via en ikke-eksklusiv transmissionsvej, kan interferens ikke udelukkes. F.eks. kobling, elektriske motorer eller defekt elektrisk udstyr kan fremkalde driftsforstyrrelser.

DEU

ENG

FRA

NDL

ITA

ESP

DAN

NOR

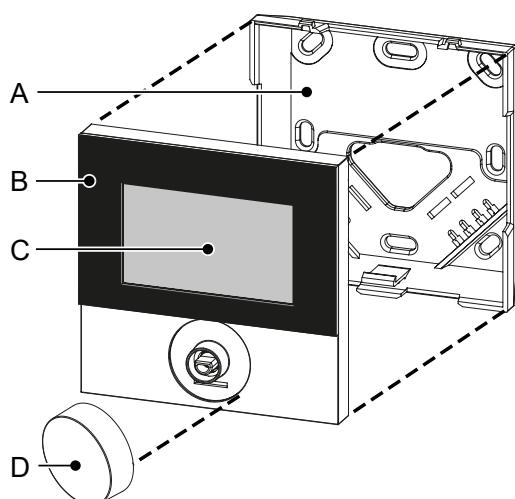
FIN

SWE

POL

RUS

4 Oversigt over enheden



Rumtermostat

- A Monteringsunderdel
 B) Rumtermostat
 C) Display med funktionsvisning
 [D Tryk-/drejeknap
]
 – Dreje: Skift valg
 – Kort tryk (< 1 sek.): Bekræft valg
 – Langt tryk (> 3 sek.): Udfør valgt funktion

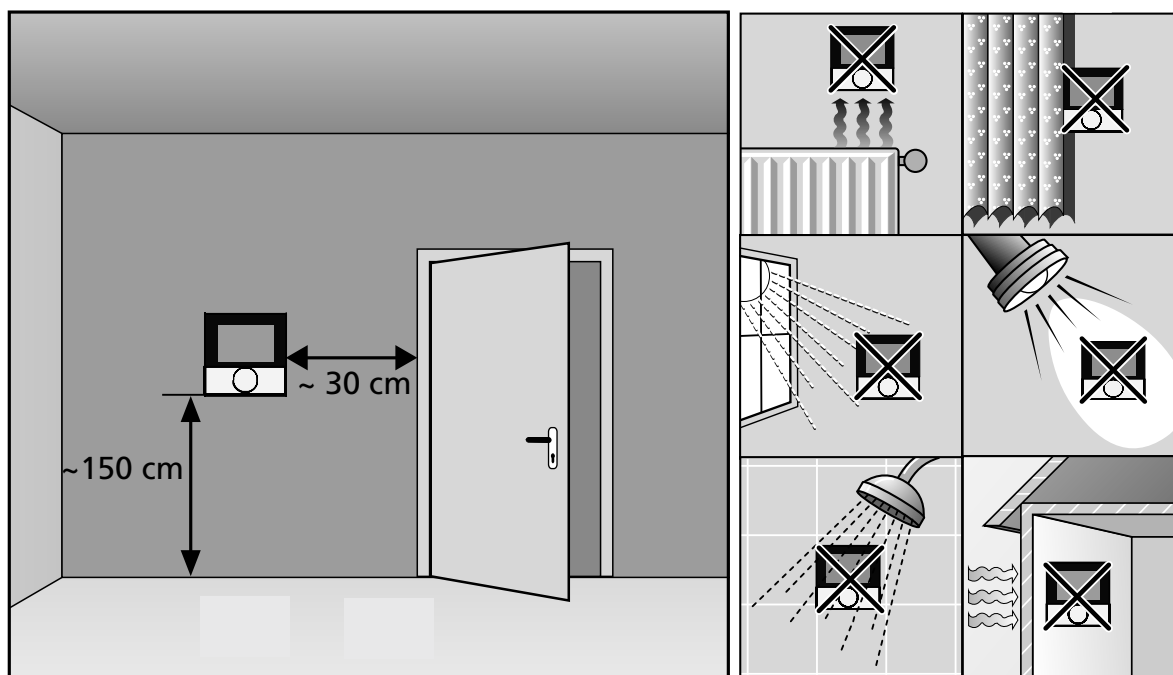
4.1 Tekniske data

Type	RDS 61011-N1	RDS 61011-N7
Mål	86 x 86 x 26 mm / 31,5 mm	86 x 86 x 24 mm / 31,5 mm
Vægt	130 g	125 g
Omgivelsestemperatur	0 ... 50°C	0 ... 50°C
Omgivelsesfugtighed	5 - 80 % ikke kondenserende	5 - 80 % ikke kondenserende
Opbevaringstemperatur	-10 ... 50°C	-10 ... 50°C
Driftsspænding	3 V DC	3 V DC
Batteritype	2 x 1,5 V LR06/AA (Mignon) alkaline	2 x 1,5 V LR06/AA (Mignon) alkaline
Radiofrekvens	868,3 und 869,525 MHz SRD-bånd	868,3 und 869,525 MHz SRD-bånd
Beskyttelsestype	IP 20	IP 20
type Udendørs rækkevidde	270 m	270 m



Den maksimalt mulige radorækkevidde inde i bygninger afhænger meget af omgivelsesforholdene på stedet og kan afvige væsentligt fra den udendørs radorækkevidde!

5 Montage



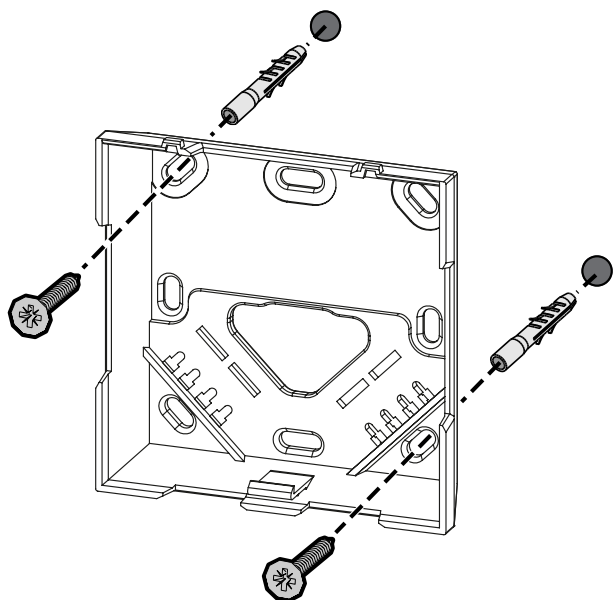
5.1 Montering på væg

✓ Vælg en passende monteringsposition.

1. Sørg for, at der ikke løber kabler, der hvor monteringspositionen er.
2. Løsn enheden fra monteringsunderdelen med en passende skruetrækker.
3. Justér monteringsunderdelen vandret på væggen.
4. Markér to borehuller diagonalt over for hinanden ved hjælp af monteringsunderdelen.

i Skruerne kan monteres direkte i trævæggen. Forboring med et 1,5 millimeters træbor gør det nemmere at montere skruerne i væggen.

5. I forbindelse med murstensvægge bores de markerede huller med et 5 mm stenbor.
6. Sæt dyvlerne ind i hullerne.



DEU

ENG

FRA

NDL

ITA

ESP

DAN
NOR

FIN

SWE

POL

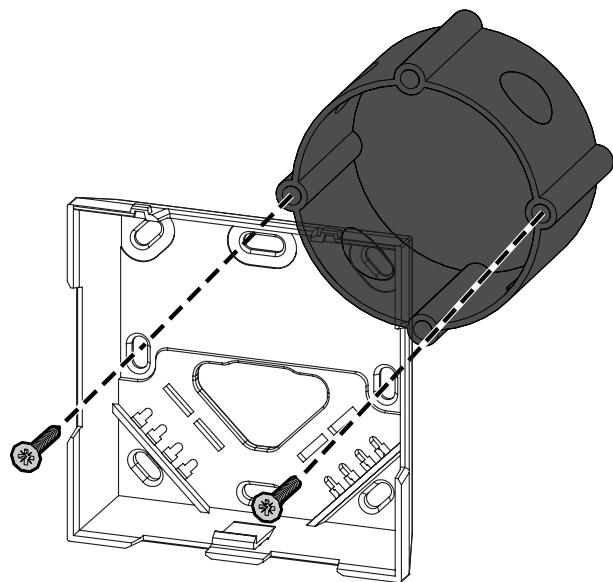
RUS

7. Montér monteringsunderdelen ved hjælp af passende skruer.
8. Placér enheden på monteringsunderdelen og klik den på plads i klemmerne.

5.2 Montering i indmuringsdåse

Monteringshullerne på monteringsunderdelen kan bruges til montering i en indmuringsmontageboks.

1. Løsn enheden fra monteringsunderdelen med en passende skruetrækker.
2. Justér monteringsunderdelen vandret i indmuringsmontageboksen.
3. Montér monteringsunderdelen ved hjælp af passende skruer.



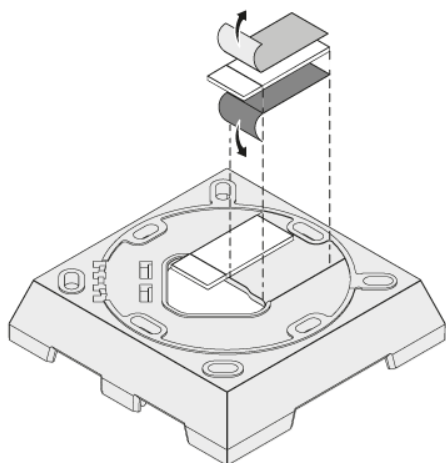
4. Placér enheden på monteringsunderdelen og klik den på plads i klemmerne.

5.3 Montering vha. klæbestrimler

Afhængigt af den pågældende overflade kan montagen udføres med dobbeltklæbende strimler. Kan monteres på forskellige overflader, f.eks. murværk, møbler, fliser eller glas.

Ved brug af klæbestrimler skal overfladen på monteringsstedet være glat, plan, ubeskadiget, ren og fri for fedt og opløsningsmidler.

1. Vælg en passende monteringsposition.
2. Beskyttelsesfolien på den ene side af klæbestrimlen tages af.
3. Klæbestrimlerne fastgøres i udsparingerne på bagsiden af monteringsunderdelen, så enden af klæbestrimlen ligger over udsparingen:



4. Beskyttelsesfolien på den anden side af klæbestrimlen tages af.
5. Enheden justeres horisontalt på den ønskede position og trykkes på.

6 Ibrugtagning

Parring af enheder - Pairing

For at kunne bruge enheden til styring af en varmezone, skal den først parres med Alpha Smartware-basestationen. Oplysningerne vedrørende denne proces findes i Quick Install Guide om installationsvejledningen til Alpha Smartware-basestationen.



I forbindelse med cloudbaseret drift har fabriksnulstilling ingen effekt på frakobling af rumtermostater i Alpha Smart app. Enhederne skal slettes manuelt i Alpha Smart app.

Alpha Smart app



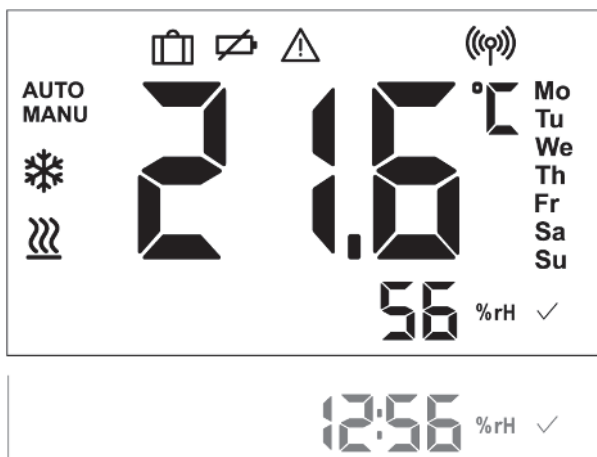
For at kunne anvende enheden i en Alpha Smart Cloud skal man bruge Alpha Smart app (download via QR -kode).

7 Betjening

Via tryk-/drejeknappen på fronten af enheden () er der adgang til forskellige menuniveauer på enheden, som kan hentes frem via displayet. Yderligere betjeningsfunktioner findes i Alpha Smart app.

	Parring af rumtermostat med basisstation/tilknytning til varmezone		
	Frakobling af rumtermostat fra basisstation, nulstilling af eksisterende pairing		Nulstilling af pairing og alle rumtermosta- tens data
	Vis enhedernes firmware-version: – SoF1: Firmware-version rumtermostat – SoF2: Firmware-version basisstation		Tilbage til startdisplayet/faktisk værdi tem- peraturvisning

8 Visningselementer



Display

DEU

ENG

FRA

NDL

ITA

ESP

DAN










NOR

FIN

SWE

POL

RUS

AUTO	Automatisk drift aktiv * Det er muligt at oprette varmeprofiler i Alpha Smart app.		Maksimal temperatur overskredet. Varmedrift aktiv
MANU	Manuel drift aktiv		Ferietilstand aktiv * Det er muligt at aktivere ferietilstanden i Alpha Smart app.
	Lavest mulige måletemperatur underskredet		Lavt batteri
	Vigtig oplysning/fejlfunktion		Transmissionseffekt
			Radiosignal afbrudt
	Skiftevis luftfugtighed og tid, hvis forbindelse til Cloud	% rH	Relativ luftfugtighed
			Bekræftelse

*) Denne funktion er tilgængelig i Alpha Smart app!

9 Udskiftning af batteri



FORSIGTIG

Fare for eksplosion pga. ukorrekt udskiftning

Forkert anvendte batterier kan eksplodere og forårsage skade på enheden eller personskaade.

- Batterierne skal altid erstattes af batterier af samme eller tilsvarende type.
- Batterierne må aldrig oplades.
- Udsæt ikke batterierne for åben ild eller høj varme.
- Batterierne må ikke kortsluttes.

10 Rengøring

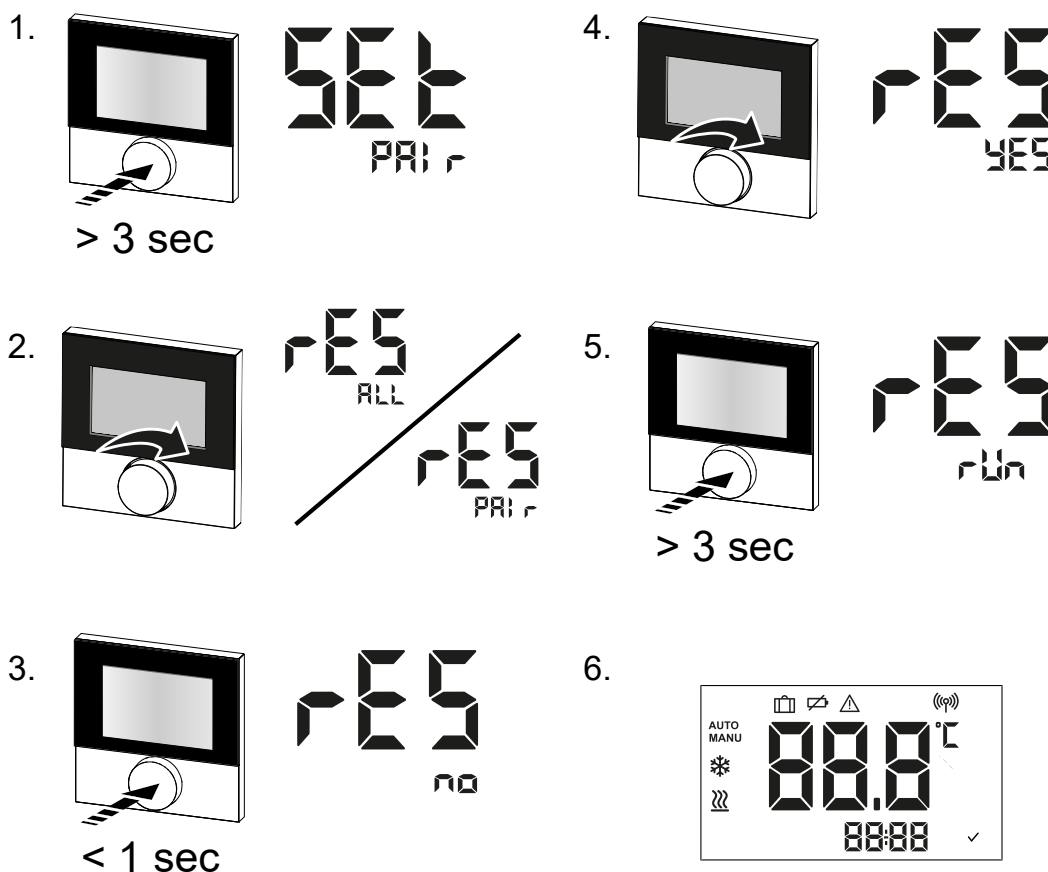
Rengør enheden med en blød, ren, tør, fnugfri klud.

11 Gendan fabriksindstillingerne – Udfør fabriksnulstilling

Ved nulstilling til fabriksindstillinger går alle indstillinger tabt. Hvis der foretages fabriksnulstilling via displayet på rumtermostaten, er det kun den pågældende rumtermostat, der nulstilles til fabriksindstillingen. For at nulstille alle tilknyttede rumtermostater til fabriksindstillingerne samtidigt, skal der udføres en fabriksnulstilling på basisstationen.



I forbindelse med cloudbaseret drift har fabriksnulstilling ingen effekt på frakobling af rumtermostater i Alpha Smart app. Enhederne skal slettes manuelt i Alpha Smart app.



Reset Pair: Nulstilling af eksisterende pairing

Reset All: Nulstilling af pairing og alle rumtermostatens data. Fabriksnulstilling gennemføres.

12 Ud-af-drifttagning

Gendan fabriksindstillinger

Gendan fabriksindstillingerne – Udfør fabriksnulstilling [▶ 66]

12.1 appen

✓ LED'en lyser konstant blåt på Alpha Smartware IoT Gateway: Der er oprettet forbindelse til et WiFi-netværk. WiFi-netværket er inden for radorækkevidde.

1. Slet enheden fra Alpha Smart app.

2. Enheden skal nulstilles manuelt:

⇒ Fabriksindstillingerne er gendannet.

13 Bortskaffelse



Enheden må ikke bortskaffes sammen med husholdningsaffaldet! Elektroniske enheder skal ifølge direktivet om brugte elektro- og elektronik-enheder bortskaffes via de offentlige indsamlingssteder for brugte elektronik-enheder!

- DEU
- ENG
- FRA
- NDL
- ITA
- ESP
- DAN
- NOR
- FIN
- SWE
- POL
- RUS

Sisällysluettelo

1 Tietoja tästä oppaasta.....	69
1.1 Kuvakkeet.....	69
2 Turvallisuus	69
2.1 Tarkoitettu käyttö	69
2.2 Ammattihenkilöiden pätevyys.....	69
2.3 Yleiset turvallisuusohjeet	69
2.4 Yhteensopivuus.....	70
3 Tuotteen kuvaus	70
4 Laitteen yleiskatsaus	70
4.1 Tekniset tiedot	71
5 Asennus	71
5.1 Pinta-asennus.....	71
5.2 Asennus uppoasennettuun rasiaan.....	72
5.3 Asennus teipillä.....	72
6 Käyttöönotto.....	73
7 Käyttö	73
8 Näyttöelementit	74
9 Vaihda paristo.....	74
10 Puhdistus	74
11 Palauta tehdasasetukset - suorita tehdasasetusten palautus	75
12 Käytöstä poistaminen.....	75
12.1 sovelluksessa.....	75
13 Hävittäminen.....	76

DEU

ENG

FRA

NDL

ITA

ESP

DAN

NOR

FIN

SWE

POL

RUS

1 Tietoja tästä oppaasta

Lue ohjeet kokonaan ja perusteellisesti ennen laitteen käyttöönottoa. Säilytä ohjeet ja anna ne seuraavalle käyttäjälle.



Lisätietoja järjestelmästä Alpha Smartware löytyvät <https://www.alphasmartware.de> sivusta.

1.1 Kuvakkeet

Tässä oppaassa käytetään seuraavia symboleita:



Viittaa tärkeään tai hyödylliseen tietoon.



VARO

Vaaran tyyppin ja syyn kuvaus

Miten se vältetään.

✓ Ehdot

1. Toimenpiteet

⇒ Välitulos

⇒ Tulos

– Luettelo ilman kiinteää järjestystä

2 Turvallisuus

Huomioi kaikki tämän käyttöoppaan sisältämät turvallisuusohjeet henkilö- ja esinevahinkojen estämiseksi Valmistaja ei vastaa henkilö- tai esinevahingoista, joiden syynä on ollut epäasiallinen käyttö tai turvallisuusohjeiden noudattamatta jättäminen. Sellaisessa tapauksessa takuu raukeaa kokonaan. Valmistaja ei vastaa seuraamuksista.

2.1 Tarkoitettu käyttö

Laite on osa Alpha Smartware-järjestelmä ja sitä käytetään seuraaviin tarkoituksiin:

- Asennus huoneistomaiseen ympäristöön
- Todellisen lämpötilan (huonelämpötilan) ja kosteuden mittaamiseen
- Tavoitelämpötilan asettamiseen (mukavuuslämpötila)
- Langaton viestintä Alpha Smart -pilvi

Kaikki muut käyttötavat, muutokset tai muunnokset ovat kiellettyjä. Määräystenvastainen käyttö aiheuttaa riskejä, joista valmistaja ei vastaa, eli takuun raukeamisen.

2.2 Ammattihenkilöiden pätevyys

Laitteen asennus ja käyttöönotto edellyttää mekaniikan ja sähkötekniikan perustietoja sekä alan teknisten termien tuntemusta. Käyttöturvallisuuden varmistamiseksi näitä toimintoja saa suorittaa vain koulutettu, opastettu, turvallisuustekniikkaan opastettu ja valtuutettu asiantuntija tai koulutettu henkilö asiantuntijan johdolla.

Ammattihenkilö tarkoittaa, että henkilö osaa arvioida hänelle annetut tehtävät ja tunnistaa mahdolliset vaarat koulutuksensa, tietämyksensä ja kokemuksensa sekä asiaankuuluvien määräysten tuntemuksensa perusteella ja osaa tehdä sopivat turvallisuustoimenpiteet. Ammattihenkilön on noudatettava alakohtaisia sääntöjä.

2.3 Yleiset turvallisuusohjeet

- Käytä vain moitteettomassa kunnossa olevaa laitetta.
- Varmista, että laite ei joudu lasten käsiin.

DEU

ENG

FRA

NDL

ITA

ESP

DAN

NOR

FIN

SWE

POL

RUS

- Käytä laitetta vain teknisissä tiedoissa määritellyillä toiminta -alueilla ja ympäristöolosuhteissa.
- Varmista, että laite ei altistu kosteudelle, tärinälle, jatkuvalle auringonvalolle tai kuumuudelle, pakkaselle tai mekaaniselle kuormitukselle.

2.4 Yhteensopivuus



Valmistaja vakuuttaa täten, että laite on direktiivin mukainen.

- **2011/65/EU (RoHS)** muutoksineen
"Euroopan parlamentin ja neuvoston direktiivi tiettyjen vaarallisten aineiden käytön rajoittamisesta sähkö- ja elektroniikkalaitteissa."
- **RED 2014/53/EU** muutoksineen
"Euroopan parlamentin ja neuvoston direktiivi radiolaitteiden asettamista saataville markkinoilla koskevan jäsenvaltioiden lainsäädännön yhdenmukaistamisesta ja direktiivin 1999/5/EY kumoamisesta"

EU-vaatimustenmukaisuusvakuutuksen koko teksti on saatavilla kohdassa www.alphasmartware.de .

3 Tuotteen kuvaus

DEU

Laite Alpha Smartware huoneyksikön näyttö mittaa käytetyn lämmitysvyöhykkeen huonelämpötilan ja kosteuden ja säätelee niitä liitettyjen patteritermostaattien tai lattialämmityksen tukiaseman kautta. Alpha Smart -sovellus kautta huone- ja järjestelmäkohtaiset parametrit määritetään. Asetukset tehdään pyörivällä ja työntömekanismilla varustetulla säätöpyörällä ja näytöllä.

ENG

FRA

Viestintä muiden komponenttien kanssa tapahtuu cSP-L-radioprotokollan kautta. Radiolähetys on toteutettu ei-yksinomisella siirtotilällä, minkä vuoksi häiriötä ei voida sulkea pois. Häiriöt voivat esim. johtua kytkentätapahtumista, sähkömoottoreista tai viallisista sähkölaitteista.

NDL

ITA

4 Laitteen yleiskatsaus

ESP

DAN

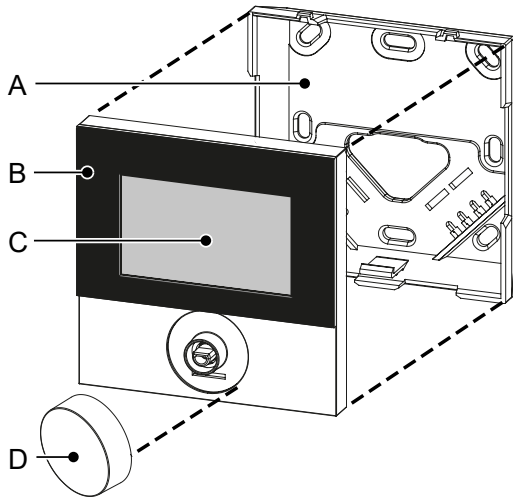
NOR

FIN

SWE

POL

RUS



Huoneyksikkö

- A) Asennusjalusta
- B) Huoneyksikkö
- C) Näyttö toimintomerkkivaloilla
- D) Paino-/kiertonuppi
 - Kierto: valinnan vaihto
 - lyhyt painallus (< 1 s): vahvistaa valinnan

- pitkä painallus (> 3 s): suorittaa valitun toiminnon

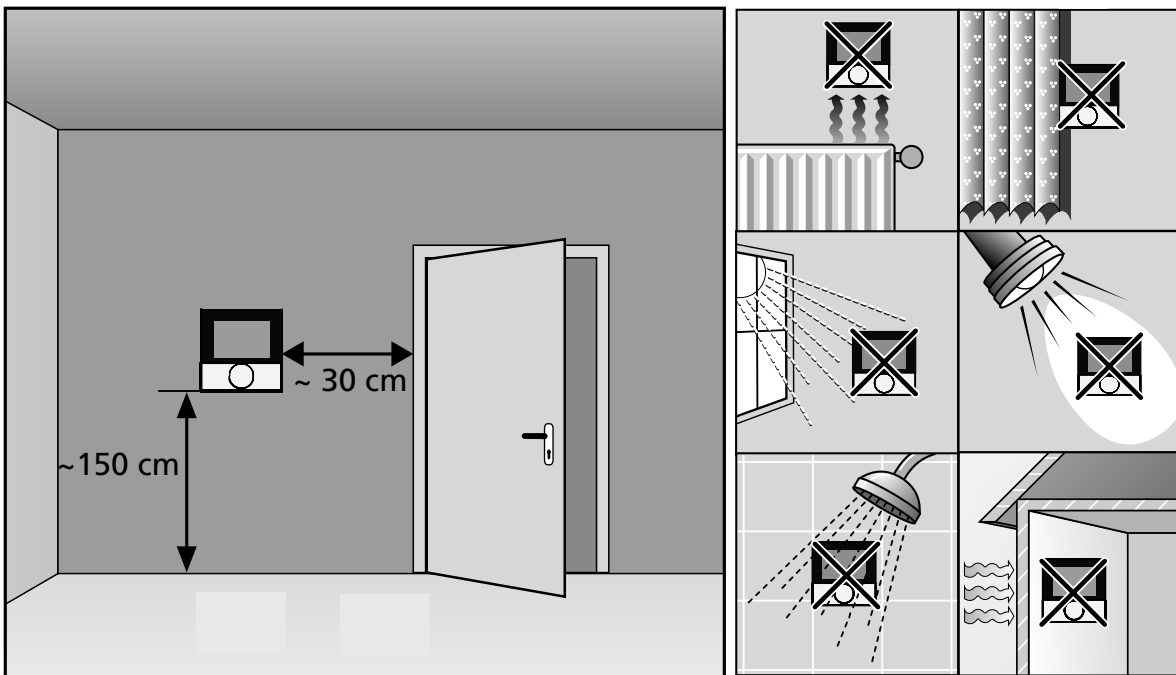
4.1 Tekniset tiedot

Tyyppi	RDS 61011-N1	RDS 61011-N7
Koko	86 x 86 x 26 mm / 31,5 mm	86 x 86 x 24 mm / 31,5 mm
Paino	130 g	125 g
Ympäristön lämpötila	0 ... 50°C	0 ... 50°C
Ympäristön kosteus	5 ... 80%, ei tiivistyvä	5 ... 80%, ei tiivistyvä
Varastointilämpötila	-10 ... 50°C	-10 ... 50°C
Käyttöjännite	3 V DC	3 V DC
Paristotyyppi	2 x 1,5 V LR06/AA (Mignon) alkaline	2 x 1,5 V LR06/AA (Mignon) alkaline
Radiotaajuus	868,3 ja 869,525 MHz SRD-kaista	868,3 ja 869,525 MHz SRD-kaista
Suojaustapa	IP 20	IP 20
tyyp. toimintasäde ulkona	270 m	270 m



Suurin mahdollinen radion kantama rakennusten sisällä on voimakkaasti riippuvainen paikallisista ympäristötekijöistä ja voi poiketa merkittävästi ulkoradion kantamasta!

5 Asennus



5.1 Pinta-asennus

- ✓ Valitse sopiva asennuspaikka
1. Varmista, että asennuspaikassa ei kulje johtoja.
 2. Irrota laite asennusalustasta sopivalla ruuvimeisselillä.
 3. Kohdista asennusalusta vaakasuoraan seinään.
 4. Merkitse kaksi diagonaalisesti vastakkaista porausreikää käyttämällä asennusalustaa.

DEU

ENG

FRA

NDL

ITA

ESP

DAN

NOR

FIN

SWE

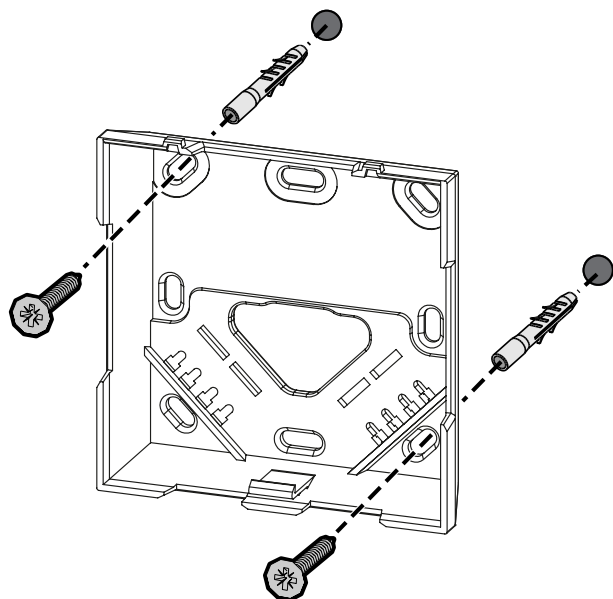
POL

RUS



Puuseinissä ruuvit voidaan ruuvata suoraan seinään. Poraaminen 1,5 mm:n puuporanterällä voi helpottaa ruuvien ruuvaamista.

5. Pora valmiiksi merkityt reiät kiviseiniin 5 mm muurausterällä.
6. Aseta tapit reikiin.

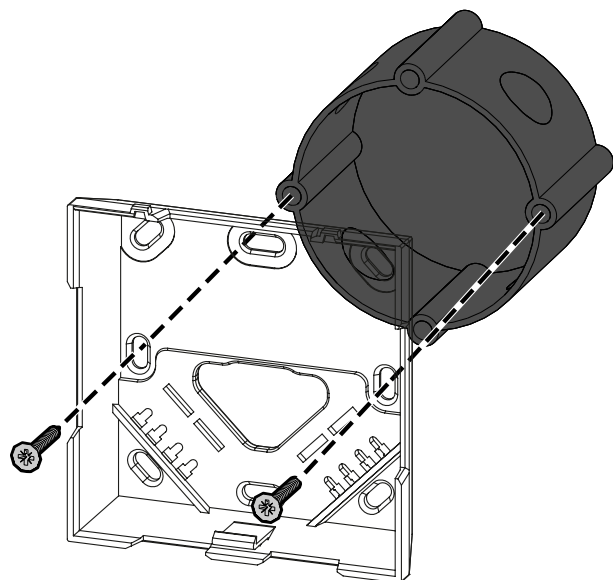


7. Kiinnitä asennusalusta sopivilla ruuveilla.
8. Aseta laite asennusalustaan ja napsauta se kiinnikkeisiin.

5.2 Asennus uppoasennettuun rasiaan

Asennusalustassa olevia kiinnitysreikiä voidaan käyttää uppoasennettavaan rasiaan asennusta varten.

1. Irrota laite asennusalustasta sopivalla ruuvimeisselillä.
2. Kohdista asennusalusta vaakasuoraan upporasiaan.
3. Kiinnitä asennusalusta sopivilla ruuveilla.



4. Aseta laite asennusalustaan ja napsauta se kiinnikkeisiin.

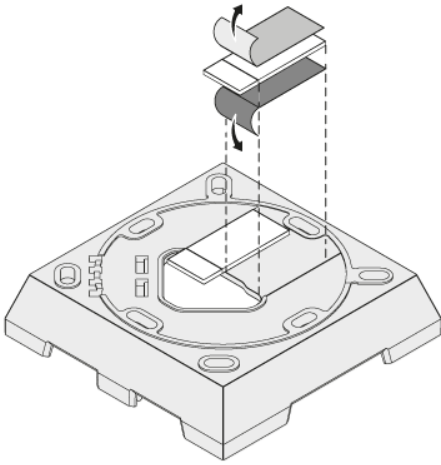
5.3 Asennus teipillä

Pinnasta riippuen asennus voidaan tehdä kaksipuolisilla teipeillä. Asennus on mahdollista eri pinnoille, esim. tiileen, huonekaluihin, laattoihin tai lasiin.

Teipillä asennettaessa asennuspaikan pinnan tulee olla sileä, tasainen, ehjä, puhdas ja rasvaton ja ilman liuottimia.

1. Valitse sopiva asennuspaikka

2. Poista suojakalvo teipin toiselta puolelta.
3. Kiinnitä teippi asennusalustan taakse syvännöksiin siten, että teipin pää on syvennyksen päällä:



4. Poista suojakalvo teipin toiselta puolelta.
5. Kohdista laite vaakasuoraan haluttuun asentoon ja paina se paikalleen.

6 Käyttöönotto

Laitteiden varaaminen - pariliitos

Jotta laitetta voitaisiin käyttää lämmitysvyöhykkeen ohjaamiseen, se on ensin yhdistettävä Alpha Smartware-perusasemaan. Tietoja tästä prosessista löytyy kyseisen perusaseman Alpha Smartware -perusaseman pika-asennusoppaasta.



Pilvipohjaisessa käytössä tehdasasetusten palautuksella ei ole vaikutusta huoneohjausyksiköiden uloskirjautumiseen Alpha Smart -sovellus. Laitteet täytyy poistaa manuaalisesti Alpha Smart -sovellus.





Alpha Smart -sovellus



Laitteen käyttö Alpha Smartware -pilvessä tarvitaan Alpha Smart -sovellus (lataa QR -koodin kautta).

7 Käyttö

Laitteen etupuolen pyörivän painikkeen () kautta on laitteessa olemassa erilaisia valikkotasoja, joihin voi siirtyä näytössä. Lisää ohjaustoimintoja ovat Alpha Smart -sovellus.

	Yhdistä huoneohjausyksikkö perusasemaan/opeta se lämmitysalueelle		
	Poista huoneen ohjausyksikön oppiminen perusasemasta, nollaa olemassa oleva pariliitos		Nollaa pariliitos ja huoneyksikön kaikki tiedot
	Näytä laitteiden laiteohjelmistoversiot: – SoF1: Huoneohjausyksikön laiteohjelmistoversio – SoF2: Perusaseman laiteohjelmistoversio	BACK	Takaisin alkunäyttöön / lämpötilan todellisen arvon näyttöön

DEU

ENG

FRA

NDL

ITA

ESP

DAN

NOR

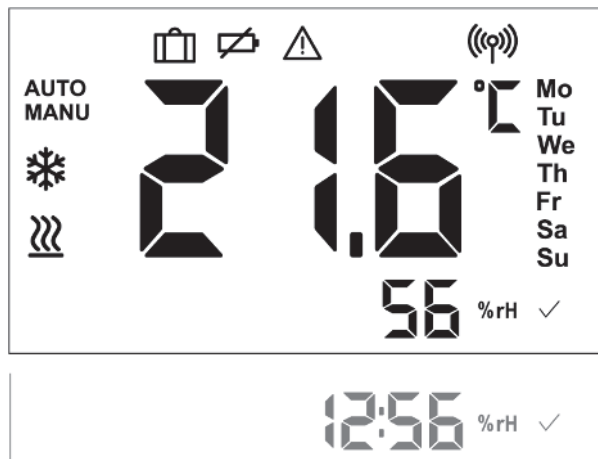
FIN

SWE

POL

RUS

8 Näyttöelementit



Näyttö

DEU	AUTO	Automaattinen tila käytössä *		Enimmäislämpötila on ylitetty. Lämmitys käytössä
ENG		Lämmitysprofiilien luominen Alpha Smart -sovellus on mahdollinen		
FRA	MANU	Manuaalinen tila käytössä		Lomatila on käytössä *
NDL				Lomatilan käyttöönotto on Alpha Smart -sovellus mahdollinen
ITA		Alin mittauslämpötila on alitettu		Paristo heikko
ESP		Tärkeä ohje/vikatoiminto		Lähetinteho
DAN			?	Radiosignaali katkennut
NOR			% rH	Suhteellinen ilmankosteus
FIN	88:88	Vaihtuva kosteus ja aika, jos ne on yhdistetty pilveen	% rH	Suhteellinen ilmankosteus
SWE			✓	Vahvistus
POL				
RUS				

*) Toiminto on käytettävissä Alpha Smart -sovellus!

9 Vaihda paristo



VARO

Räjähdyksivaara väärän vaihdon vuoksi

Väärin käytetyt paristot voivat räjähtää ja vahingoittaa laitetta tai loukata käyttäjää.


- Vaihda paristot vain samanlaisiin tai vastaaviin.
- Älä yritä ladata paristoa uudestaan!
- Älä heitä paristoja tuleen tai altista niitä liialliselle kuumuudelle.
- Älä oikosulje paristoja.

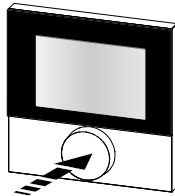

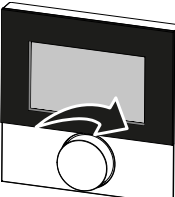
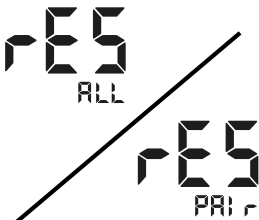
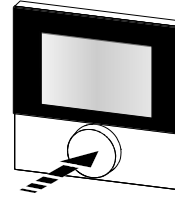

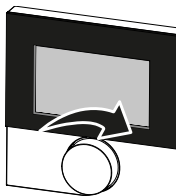

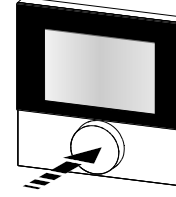

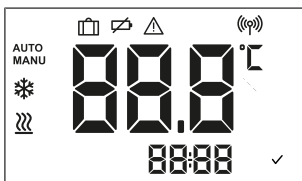
10 Puhdistus

Käytä laitteen puhdistamiseen pehmeää, puhdasta, kuivaa ja nukatonta liinaa.

11 Palauta tehdasasetukset - suorita tehdasasetusten palautus

Kun tehdasasetukset palautetaan, kaikki asetukset menetetään. Tehdasasetusten palautus huoneohjausyksikön näytön kautta palauttaa tehdasasetuksiin vain sen huoneohjausyksikön, joissa tehdasasetusten palautus on suoritettu. Jotta kaikki opetetut huoneohjausyksiköt voidaan asettaa tehdasasetuksiin samanaikaisesti, on suoritettava tehdasasetusten palautus perusasemassa.

 Pilvipohjaisessa käytössä tehdasasetusten palautuksella ei ole vaikutusta huoneohjausyksiköiden uloskirjautumiseen Alpha Smart -sovellus. Laitteet täytyy poistaa manuaalisesti Alpha Smart -sovellus.

1.  
> 3 sec
2.  
3.  
< 1 sec
4.  
5.  
> 3 sec
6. 

Nollaa pariliitos: Olemassa olevan pariliitoksen nollaus

Nolla kaikki: Nollaa pariliitos ja huoneyksikön kaikki tiedot. Tehdasasetusten palautus suoritetaan.

12 Käytöstä poistaminen

Tehdasasetusten palautus

Palauta tehdasasetukset - suorita tehdasasetusten palautus [► 75]

12.1 sovelluksessa

- ✓ Laitteessa Alpha Smartware IoT Gateway merkkivalo palaa jatkuvasti sinisenä: Yhteys WiFi-verkkoon on muodostettu. WiFi-verkko on toimintasäteen sisällä.
 - 1. Poista laite Alpha Smart -sovellus.
 - 2. Nollaa laite manuaalisesti:
- ⇒ Tehdasasetukset ovat taas voimassa.

13 Hävittäminen



Älä toimita laitetta talousjätteisiin! Sähkölaitteet tulee toimittaa paikalliseen sähköromun keräyspisteeseen asianmukaisen direktiivin ohjeiden mukaisesti.

DEU

ENG

FRA

NDL

ITA

ESP

DAN
NOR

FIN

SWE

POL

RUS

Innehållsförteckning

1 Om denna anvisning	78
1.1 Symboler.....	78
2 Säkerhet	78
2.1 Ändamålsenlig användning	78
2.2 Personalens kvalifikation	78
2.3 Allmänna säkerhetsanvisningar	78
2.4 Konformitet	79
3 Produktbeskrivning	79
4 Enhetsöversikt	79
4.1 Tekniska data	80
5 Montering	80
5.1 Ytmontering.....	80
5.2 Montering på underputsdosa.....	81
5.3 Montering med tejp.....	81
6 Idrifttagning	82
7 Manövrering	82
8 Displayelement	83
9 Byt batteri	83
10 Rengöring	83
11 Återställ fabriksinställningar – utför fabriksåterställning	84
12 Urdrifttagning	84
12.1 App.....	84
13 Kassering	85

DEU

ENG

FRA

NDL

ITA

ESP

DAN

NOR

FIN

SWE

POL

RUS

1 Om denna anvisning


Innan enheten tas i bruk ska detta dokumentet läsas helt och noggrant. Dokumentet ska sparas och överlämnas till efterföljande användare.



Ytterligare systeminformation om Alpha Smartware finns på <https://www.alphasmartware.de>.

1.1 Symboler

Följande symboler används i denna anvisning:

 Betyder en viktig eller nyttig information

 **OBS**
Beskrivning av farans art och källa

Förfaringssätt för att undvika.

- ✓ Förutsättning
- 1. Åtgärd
 - ⇒ Mellanresultat
 - ⇒ Resultat
- Uppräkning utan fast ordningsföljd

2 Säkerhet

För att undvika olyckor med person- och saksador måste alla säkerhetsanvisningar i detta dokument följas. För person- eller saksador som orsakats av felaktig hantering eller underlåtenhet att följa säkerhetsanvisningarna ansvaras inte. I sådana fall upphör alla garantikrav. För följdskador ansvaras inte.

2.1 Ändamålsenlig användning

Enheten är del av Alpha Smartware-systemet och används för följande ändamål:

- installation i bostadsliknande miljöer
- Mätning av aktuell temperatur (rumstemperatur) och luftfuktighet.
- Inställning av bör-temperaturen (trivseltemperatur)
- Trådlös kommunikation i Alpha Smart Moln

All annan användning, ändringar och modifieringar är uttryckligen förbjudna. Icke ändamålsenlig användning leder till faror för vilka tillverkaren inte ansvarar och till att garanti och ansvar upphör att gälla.

2.2 Personalens kvalifikation

Installation och idrifttagning av enheten kräver grundläggande mekanisk och elektrisk kompetens samt kännedom av tillhörande tekniska termer. För att garantera driftssäkerheten får dessa aktiviteter endast utföras av en utbildad, instruerad, skyddsinstruerad och auktoriserad fackman eller av en instruerad person under ledning av en fackman.

En fackman är en person som på grund av sin tekniska utbildning, sina kunskaper och erfarenheter samt sin kunskap om relevanta bestämmelser kan bedöma det tilldelade arbete, känna igen eventuella risker och vidta lämpliga säkerhetsåtgärder. En fackman måste följa de relevanta branschreglerna.

2.3 Allmänna säkerhetsanvisningar

- Använd enheten endast i perfekt tekniskt skick.

- Se till att enheten inte hamnar i händerna på barn.
- Använd enheten endast inom det effektområde och de omgivningsförhållanden som anges i de tekniska specifikationerna.
- Se till att enheten inte utsätts för fukt, vibrationer, konstant solljus eller värme, kyla eller mekaniska påfrestningar.

2.4 Konformitet



Tillverkaren intygar härmed att enheten överensstämmer med direktivet.

- **2011/65/EU (RoHS)** Med ändringar
"Europaparlamentets och rådets direktiv om begränsning av användning av vissa farliga ämnen i elektrisk och elektronisk utrustning."
- **RED 2014/53/EU** Med ändringar
"Europaparlamentets och rådets direktiv om harmonisering av medlemsstaternas lagstiftning om tillhandahållande på marknaden av radioutrustning och om upphävande av direktiv 1999/5/EG"

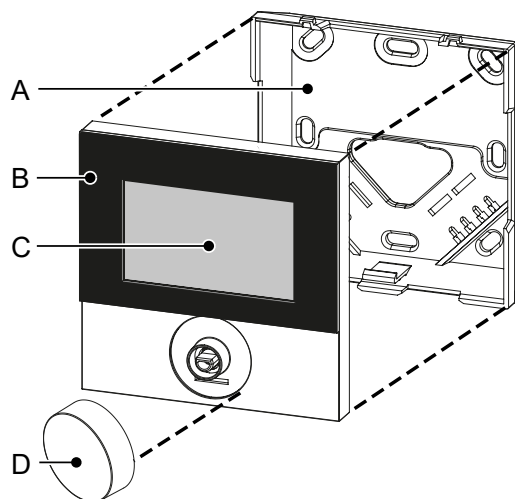
Den fullständiga texten till EU-försäkran om överensstämmelse finns på www.alphasmartware.de.

3 Produktbeskrivning

Alpha Smartware rumsmanöverenhet Display mäter rumstemperaturen och luftfuktigheten i den använda värmezonen och reglerar dessa via anslutna radiatortermostater eller en basstation för reglering av golvtemperaturen. Via Alpha Smart App konfigureras rums- och systemspecifika parametrar. Inställningarna görs via ratten med vrid- och tryckmekanism och displayen.

Kommunikationen med andra komponenter sker via cSPL-radioprotokollet. Radioöverföringen sker på ett icke exklusivt överföringssätt, därför kan störningar inte uteslutas. Störningar kan t.ex. förorsakas av kopplingsprocesser, elmotorer eller trasig elutrustning.

4 Enhetsöversikt



Rumsmanöverenhet

- A) Monteringsbas
- B) Rumsmanöverenhet
- C) Display med funktionsvisning
- D) Vrid tryck-/vridknappen
 - : ändra val
 - kort tryck (<1 sek): bekräfta val

DEU

ENG

FRA

NDL

ITA

ESP

DAN

NOR

FIN

SWE

POL

RUS

- långt tryck (> 3 sek): utför vald funktion

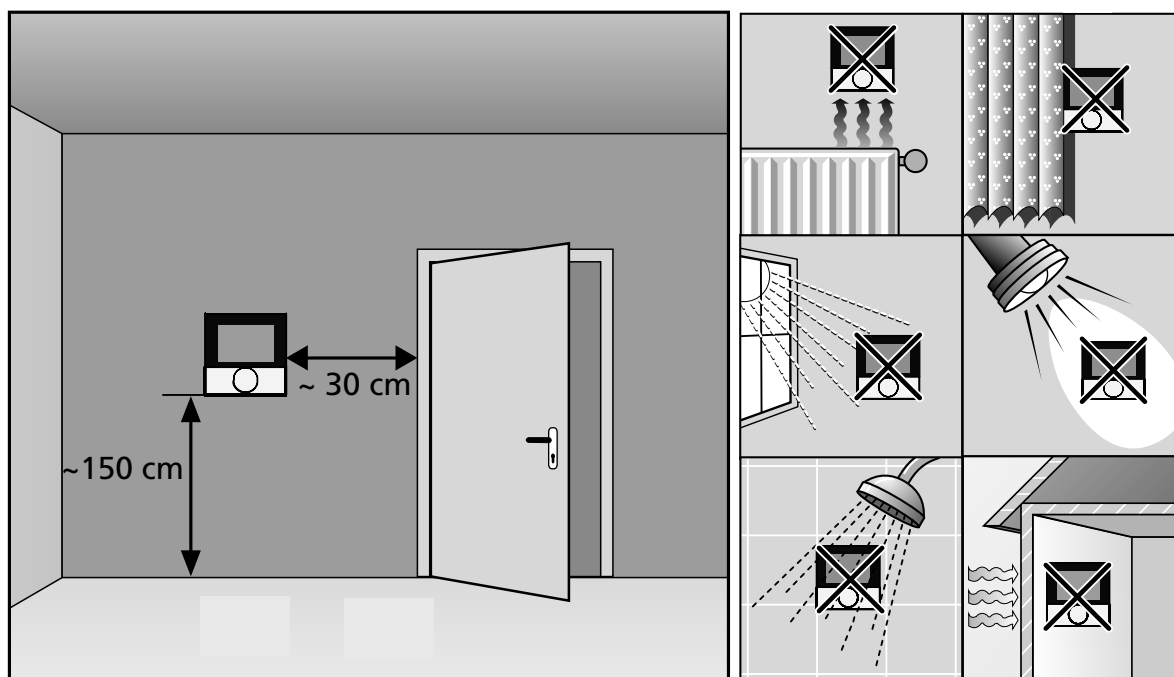
4.1 Tekniska data

Typ	RDS 61011-N1	RDS 61011-N7
Mått	86 x 86 x 26 mm / 31,5 mm	86 x 86 x 24 mm / 31,5 mm
Vikt	130 g	125 g
Omgivningstemperatur	0 ... 50°C	0 ... 50°C
Omgivningsfuktighet	5 ... 80%, icke kondenserande	5 ... 80%, icke kondenserande
Förvaringstemperatur	-10 ... 50°C	-10 ... 50°C
Driftspänning	3 V DC	3 V DC
Batterityp	2 x 1,5 V LR06/AA (Mignon) alkaline	2 x 1,5 V LR06/AA (Mignon) alkaline
Radiofrekvens	868,3 och 869,525 MHz SRD-band	868,3 och 869,525 MHz SRD-band
Skyddstyp	IP 20	IP 20
Typisk räckvidd för radio på öppet fält	270 m	270 m



Den maximala radoräckvidden inomhus beror väldigt mycket på omgivningsfaktorerna på plats och kan avvika kraftigt från räckvidden utomhus!

5 Montering



5.1 Ytmontering

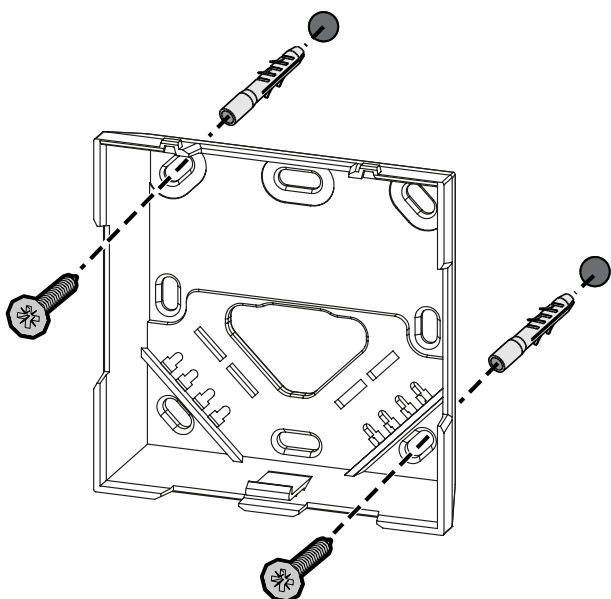
- ✓ Välj ett lämpligt monteringsställe.
1. Se till att inga ledningar löper vid monteringsstället.
 2. Lossa enheten från montageunderdelen med en lämplig skruvmejsel.
 3. Justera monteringssockeln horisontellt på väggen.
 4. Markera två diagonalt motsatta borrhål utifrån montageunderdelen.



Vid träväggar kan skruvarna skruvas in direkt. Ett hål med en 1,5 mm träborr kan underlätta inskrivningen.

5. På stenväggar borrar de förmarkerade hålen med en 5 mm stenborr.

6. Sätt in pluggen i borrhålen.



7. Montera montageunderdelen med lämpliga skruvar.

8. Sätt enheten på monteringsbasen och snäpp in den i fästena.

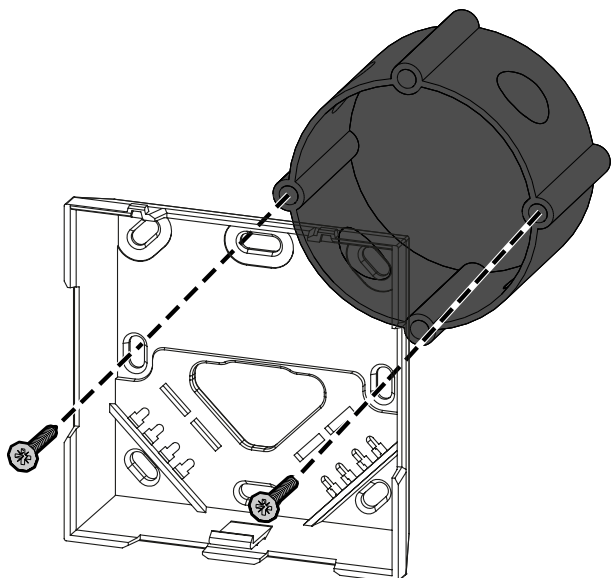
5.2 Montering på underputsdosa.

Monteringshålerna på montageunderdelen kan användas för montering på en underputsdosa.

1. Lossa enheten från montageunderdelen med en lämplig skruvmejsel.

2. Justera montageunderdelen horisontellt på underputsdosan.

3. Montera montageunderdelen med lämpliga skruvar.



4. Sätt enheten på monteringsbasen och snäpp in den i fästena.

5.3 Montering med tejp

Beroende på underlaget kan monteringen ske med dubbelhäftande tejp. Montering kan ske på olika underlag, t.ex. murverk, möbler, kakel eller glas.

Vid montering med tejp måste ytan på monteringsplatsen vara slät, jämn, oskadad, ren och fri från fett och lösningsmedel.

1. Välj ett lämpligt monteringsställe.

DEU

ENG

FRA

NDL

ITA

ESP

DAN

NOR

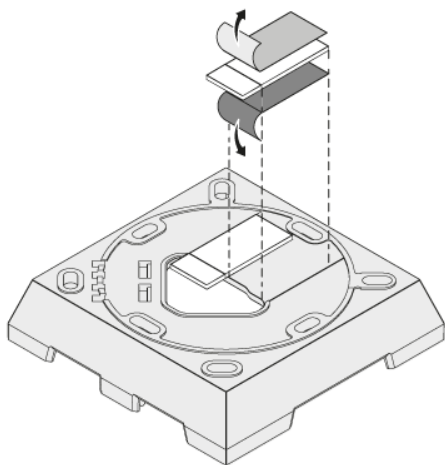
FIN

SWE

POL

RUS

2. Ta bort skyddet från den ena sidan av den självhäftande tejp.
3. Sätt fast den självhäftande tejp på baksidan av montageunderdelen i fördjupningarna så att tejpens ände sitter över fördjupningen:



4. Ta bort skyddet från den andra sidan av den självhäftande tejp.
5. Justera apparaten i önskad position horisontellt och tryck fast.

6 Idrifttagning

Koppla enheter - Pairing

För att kunna använda enheten för att styra en värmezoon måste den först kopplas ihop med Alpha Smartware-basstationen. Information om denna procedur finns i snabbinstallationsguiden och installationsinstruktionerna för Alpha Smartware Basstationen.



En fabriksåterställning vid molnbaserad drift har ingen effekt på avregistreringen av rumsmanöverenheterna i Alpha Smart App. Enheterna måste manuellt avregistreras i Alpha Smart App.

Alpha Smart App




För att använda enheten i ett Alpha Smartware moln måste Alpha Smart appen användas (nedladdning via QR-kod).

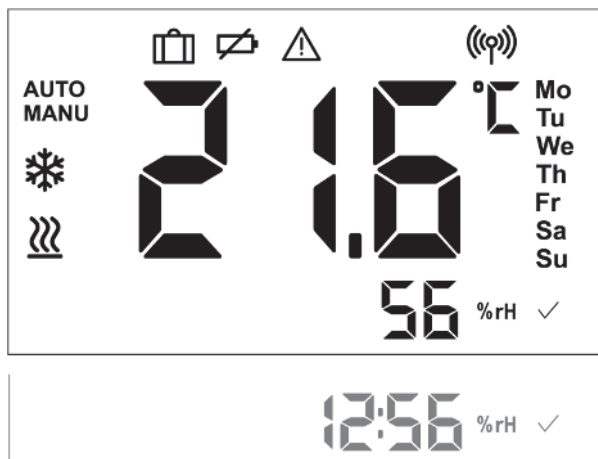
7 Manövrering

Med tryck- vridknappen på enhetens framsida () finns olika menynivåer tillgängliga på enheten, som kan väljas via displayen. Ytterligare funktioner erbjuds via Alpha Smart App.










	Ansluta rumsmanöverenheten med basstationen/lära in på värmezonen.
	Upphäva kopplingen mellan rumsmanöverenheten och basstationen, återställa en befintlig pairing.
	Återställ pairing och rumsmanöverenhetens samtliga data

	Visa enheternas firmwareversion: – SoF1: Visa rumsmanöverenhetens firmwareversion: – SoF2: Firmwareversion basstation	BACK	Tillbaka till utgångsvisningen/den faktiska temperaturvisningen

8 Displayelement



Display

AUTO	Automatläge aktivt * Värmeprofiler kan skapas i Alpha Smart App		Maximaltemperatur överskriden. Värmeläge aktivt
MANU	Manuellt läge aktivt		Semesterläge aktivt * Semesterläge kan aktiveras i Alpha Smart App
	Lägsta möjliga mättemperatur underskriden		Svagt batteri
	Viktigt meddelande/fel		Sändningseffekt
	Luftfuktighet och tid alternerar om ansluten till molnet.		Radiokontakt avbruten
		% rH	Relativ luftfuktighet
			Bekräftelse

*) Denna funktion finns i Alpha Smart App!

9 Byt batteri



OBS

Explosionsrisk p.g.a. felaktigt byte

Felaktigt använda batterier kan explodera och skada enheten eller användaren.

- Ersätt batterier endast med samma eller likvärdig typ.
- Ladda aldrig batterierna.
- Kasta inte batterierna i eld och utsätt dem inte för alltför hög värme.
- Kortslut inte batterierna.

10 Rengöring

Rengör apparaten med en mjuk, ren och luddfri trasa.

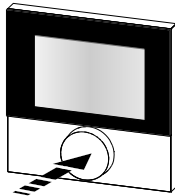

DEU
ENG
FRA
NDL
ITA
ESP
DAN
NOR
FIN
SWE
POL
RUS

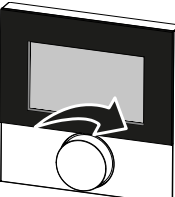
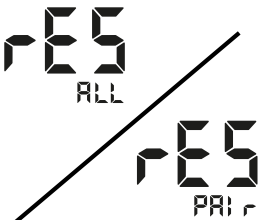
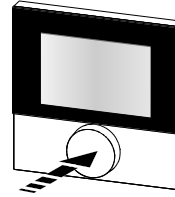

11 Återställ fabriksinställningar – utför fabriksåterställning

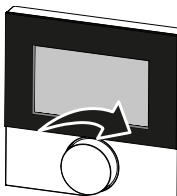

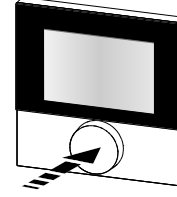

Återställning av fabriksinställningarna innebär att alla inställningar går förlorade. Genom utförandet av en fabriksåterställning på displayen på rumsmanöverenheten återställs endast rumsmanöverenheten till fabriksinställningen på vilken fabriksåterställningen utförs. För att fabriksåterställa alla inlärd rumsmanöverenheter till fabriksinställningar samtidigt måste en fabriksåterställning utföras på basstationen.

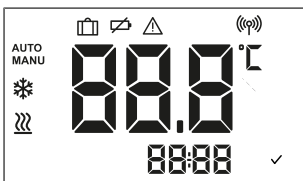


En fabriksåterställning vid molnbaserad drift har ingen effekt på avregistreringen av rumsmanöverenheterna i Alpha Smart App. Enheterna måste manuellt avregistreras i Alpha Smart App.

1.  

> 3 sec
2.  
3.  

< 1 sec
4.  
5.  

> 3 sec
6. 

Reset Pair: Återställ en befintlig pairing

Reset All: Pairing och återställning av rumsmanöverenhetens samtliga data. En fabriksåterställning utförs.

12 Urdrifttagning

Återställ fabriksinställningarna

Återställ fabriksinställningar – utför fabriksåterställning [► 84]

12.1 App

- ✓ LED:n på Alpha Smartware IoT gatewayen lyser konstant blått: Anslutning till ett WiFi-nätverk är upprättad. WiFi-nätverket befinner sig inom radioräckvidd.
- 1. Radera enheten från Alpha Smart App.
- 2. Manuell återställning av enheten:
 - ⇒ Fabriksinställningarna är återställda.

13 Kassering



Kasta inte enheten i hushållsavfallet! Elektronisk utrustning måste kasseras i enlighet med direktivet om avfall av elektrisk och elektronisk utrustning via lokala insamlingsställen för avfall av elektronisk utrustning.

DEU

ENG

FRA

NDL

ITA

ESP

DAN
NOR

FIN

SWE

POL

RUS

Spis treści

1	Informacje o niniejszej instrukcji	87
1.1	Symbole	87
2	Bezpieczeństwo.....	87
2.1	Zastosowanie zgodnie z przeznaczeniem	87
2.2	Kwalifikacje personelu specjalistycznego	87
2.3	Ogólne instrukcje bezpieczeństwa.....	88
2.4	Zgodność	88
3	Opis produktu	88
4	Przegląd urządzenia	88
4.1	Dane techniczne	89
5	Montaż.....	89
5.1	Montaż natynkowy	89
5.2	Montaż na puszce podtynkowej.....	90
5.3	Montaż za pomocą taśmy samoprzylepnej	91
6	Uruchomienie	91
7	Obsługa	91
8	Elementy wyświetlacza	92
9	Wymiana baterii	92
10	Czyszczenie	93
11	Powrót do ustawień fabrycznych - wykonać reset fabryczny	93
12	Wyłączenie z eksploatacji.....	93
12.1	Aplikacja	93
13	Utylizacja.....	94

DEU

ENG

FRA

NDL

ITA

ESP

DAN

NOR

FIN

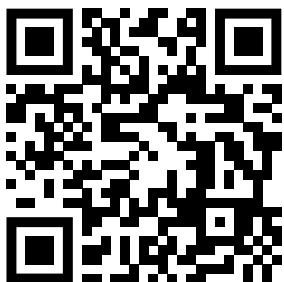
SWE

POL

RUS

1 Informacje o niniejszej instrukcji


Przed rozpoczęciem prac przy użyciu niniejszego urządzenia należy przeczytać cały dokument ze zrozumieniem. Dokument należy przechowywać i przekazać następnym użytkownikom.



Więcej informacji na temat systemu Alpha Smartware są dostępne <https://www.alphasmartware.de> o produkcie.

1.1 Symbole

W niniejszej instrukcji zastosowano następujące symbole:

 Oznacza ważne lub potrzebne informacje

 **UWAGA**
Opis rodzaju i źródła zagrożenia

Jak unikać zagrożeń

- ✓ Warunek
- 1. Etap działania
 - ⇒ Wynik pośredni
- ⇒ Wynik
 - Lista o nieistotnej kolejności pozycji

2 Bezpieczeństwo

W celu uniknięcia wypadków, skutkujących szkodami osobowymi i materialnymi, należy przestrzegać wszystkich instrukcji bezpieczeństwa zawartych w niniejszym dokumencie. Nie przejmuje się odpowiedzialności za szkody osobowe i materialne występujące w rezultacie niewłaściwej obsługi lub niestosowania się do instrukcji bezpieczeństwa. W takich przypadkach wygasa prawo do gwarancji. Nie przejmuje się odpowiedzialności za pośrednie następstwa zaistniałych szkód.

2.1 Zastosowanie zgodnie z przeznaczeniem

Urządzenie jest częścią systemu Alpha Smartware i jest wykorzystywane do następujących celów:

- instalacji w otoczeniu mieszkalnym i podobnym
- Rejestracja temperatury rzeczywistej (temperatury pomieszczenia) i wilgotności powietrza
- Regulacja temperatury zadanej (temperatury komfortowej)
- Bezprzewodowa komunikacja w Alpha Smart Cloud

Każdy inny sposób użytkowania, zmiany i przebudowy są kategorycznie zakazane. Użycie urządzenia w sposób niezgodny z przeznaczeniem prowadzi do zagrożenia, za które producent nie ponosi odpowiedzialności, oraz do utraty praw wynikających z gwarancji oraz wykluczenia odpowiedzialności.

2.2 Kwalifikacje personelu specjalistycznego

Montaż i uruchomienie urządzenia wymagają podstawowej wiedzy z zakresu mechaniki i elektryki oraz znajomości terminów technicznych z nimi związanych. W celu zapewnienia bezpieczeństwa pracy czynności te mogą być wykonywane wyłącznie przez przeszkolonego, poinstruowanego w zakresie bezpieczeństwa i upoważnionego specjalistę lub przez osobę poinstruowaną pod kierownictwem specjalisty.

Specjalista to osoba, która na podstawie swojego wykształcenia technicznego, wiedzy i doświadczenia oraz znajomości odpowiednich przepisów jest w stanie ocenić powierzoną jej pracę, rozpoznać możliwe zagrożenia i podjąć odpowiednie środki bezpieczeństwa. Specjalista musi przestrzegać odpowiednich właściwych dla danej specjalizacji przepisów.

DEU

ENG

FRA

NDL

ITA

ESP

DAN
NOR

FIN

SWE

POL

RUS

2.3 Ogólne instrukcje bezpieczeństwa

- Urządzenie należy użytkować jedynie w nienagannym stanie technicznym.
- Należy zapewnić, aby urządzenie nie dostało się w ręce dzieci.
- Urządzenie należy użytkować wyłącznie w zakresie mocy i w warunkach otoczenia podanych w danych technicznych.
- Należy upewnić się, że urządzenie nie jest narażone na działanie wilgoci, wibracji, stałego światła słonecznego lub ciepła, zimna lub obciążeń mechanicznych.

2.4 Zgodność



Producent oświadcza niniejszym, że urządzenie jest zgodne z dyrektywą

- **2011/65/EU (RoHS)** ze zmianami
„Dyrektywa Parlamentu Europejskiego i Rady w sprawie ograniczenia stosowania niektórych niebezpiecznych substancji w sprzęcie elektrycznym i elektronicznym.”
- **RED 2014/53/UE** ze zmianami
„Dyrektywa Parlamentu Europejskiego i Rady w sprawie harmonizacji ustawodawstw państw członkowskich dotyczących udostępniania na rynku urządzeń radiowych i uchylająca dyrektywę 1999/5/WE”

Pełny tekst deklaracji zgodności UE dostępny jest www.alphasmartware.de poniżej.

DEU

ENG

FRA

NDL

ITA

ESP

DAN

NOR

FIN

SWE

POL

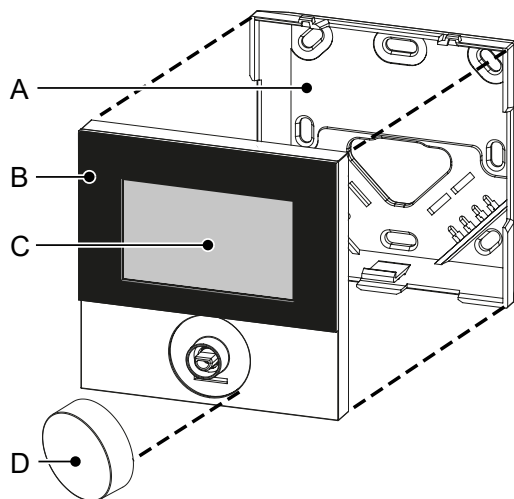
RUS

3 Opis produktu

Wyświetlacz sterownika pokojowego Alpha Smartware rejestruje temperaturę i wilgotność w pomieszczeniu w ustawionej strefie grzewczej i reguluje je za pomocą podłączonych termostatów grzejnikowych lub stacji bazowej do ogrzewania podłogowego. Przy pomocy Alpha Smart App konfigurowane są parametry specyficzne dla pomieszczenia i instalacji. Ustawienia wprowadza się za pomocą pokrętła z mechanizmem obrotowym i przyciskowym oraz wyświetlacza.

Komunikacja z innymi elementami odbywa się za pomocą protokołu radiowego cSP-L. Transmisja radiowa odbywa się po niewyłącznej ścieżce transmisji, dlatego nie można wykluczyć zakłóceń. Zakłócenia mogą być spowodowane np. w przypadku przełączenia, korzystania z silników elektrycznych lub uszkodzonych elektronarzędzi.

4 Przegląd urządzenia



Termostat

- A) Korpus montażowy
- B) Termostat
- C) Wyświetlacz informujący o funkcjach urządzenia
- D) Przycisk/ pokrętło

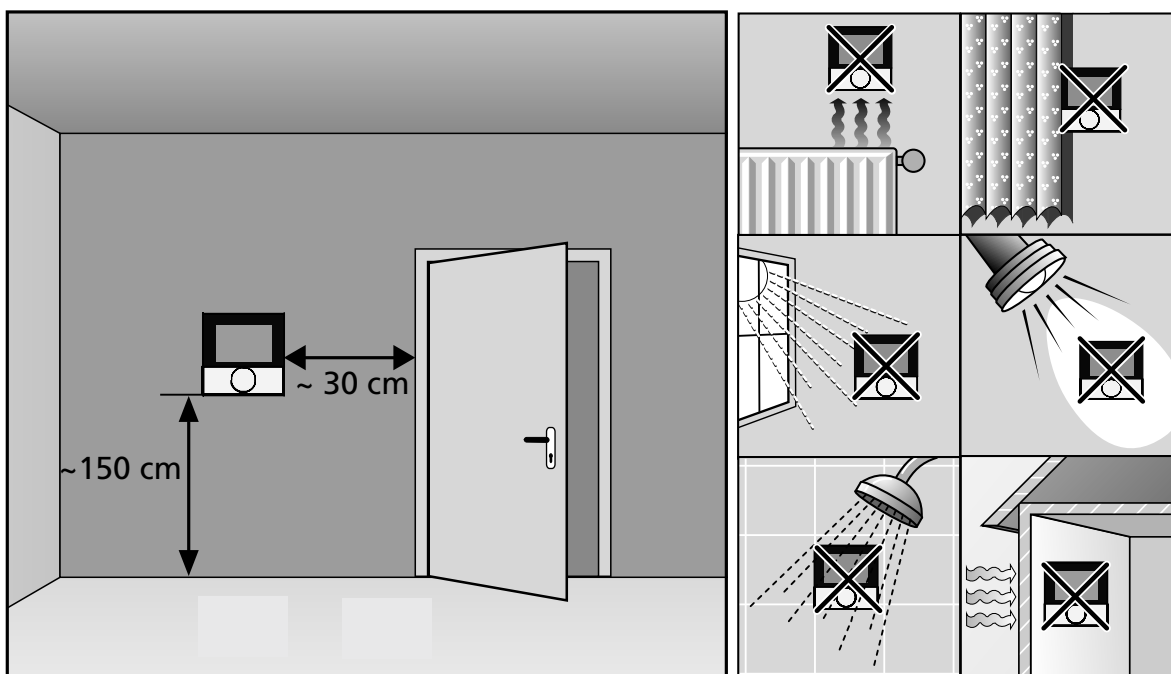
- obróć: Zmień wybór
- naciśnij krótko (< 1 sek.): Potwierdź wybór
- naciśnij i przytrzymaj (> 3 sek.): Wykonaj wybraną funkcję

4.1 Dane techniczne

Typ	RDS 61011-N1	RDS 61011-N7
Wymiar	86 x 86 x 26 mm / 31,5 mm	86 x 86 x 24 mm / 31,5 mm
Waga	130 g	125 g
Temperatura otoczenia	0 ... 50°C	0 ... 50°C
Wilgotność otoczenia	5 ... 80%, bez kondensacji	5 ... 80%, bez kondensacji
Temperatura magazynowania	-10 ... 50°C	-10 ... 50°C
Napięcie akumulatora	3 V DC	3 V DC
Rodzaj akumulatora	2 x 1,5 V LR06/AA (Mignon) alkaline	2 x 1,5 V LR06/AA (Mignon) alkaline
Częstotliwość radiowa	868,3 oraz 869,525 MHz taśma SRD	868,3 oraz 869,525 MHz taśma SRD
Typ ochrony	IP 20	IP 20
Typowy zasięg radiowy w terenie otwartym	270 m	270 m

i Maksymalny możliwy zasięg radiowy wewnątrz budynków jest w dużym stopniu zależny od czynników środowiskowych na miejscu i może znacznie odbiegać od zasięgu radiowego na wolnej przestrzeni na zewnątrz!

5 Montaż



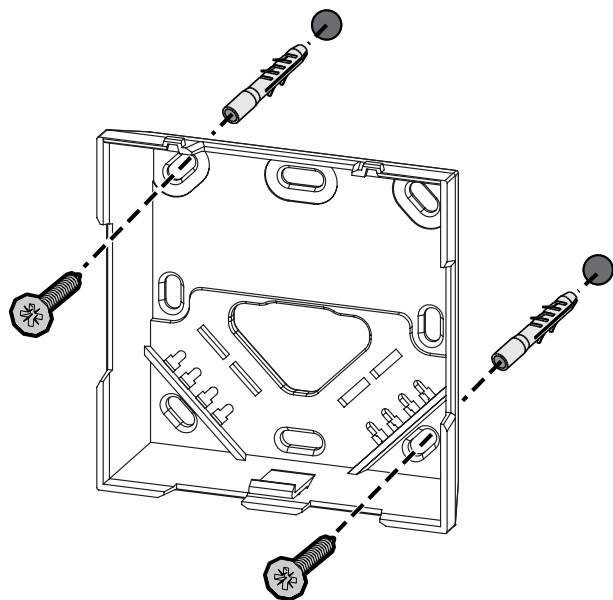
5.1 Montaż natynkowy

- ✓ Należy wybrać właściwą pozycję montażową.
1. Należy upewnić się, że obok pozycji montażu nie przebiegają żadne przewody.
 2. Odłączyć urządzenie od podstawy montażowej za pomocą odpowiedniego śrubokręta.

3. Wyrównać podstawę montażową w poziomie na ścianie.
4. Zgodnie z pozycją podstawy montażowej zaznaczyć dwa ukośne, przeciwległe otwory.

i W przypadku drewnianych ścian możliwe jest bezpośrednie przykręcenie wkrętów. Wkręcenie wkrętów ułatwi wykonanie otworu wiertłem do drewna o średnicy 1,5 mm.

5. W przypadku ścian murowanych wyznaczone otwory wywiercić wiertłem do betonu o średnicy 5 mm.
6. Wprowadzić kołki do otworów.

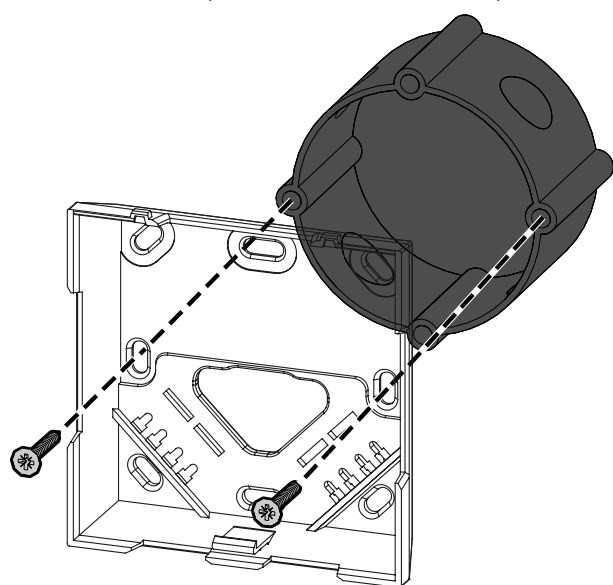


7. Zamontować podstawę montażową za pomocą odpowiednich śrub.
8. Umieścić urządzenie na podstawie montażowej i zakleszczyć w ramie.

5.2 Montaż na puszcze podtynkowej

Otwory montażowe w podstawie montażowej mogą być zastosowane do montażu na puszcze podtynkowej.

1. Odłączyć urządzenie od podstawy montażowej za pomocą odpowiedniego śrubokręta.
2. Ustawić korpus montażowy poziomo na puszcze podtynkowej.
3. Zamontować podstawę montażową za pomocą odpowiednich śrub.



4. Umieścić urządzenie na podstawie montażowej i zakleszczyć w ramie.

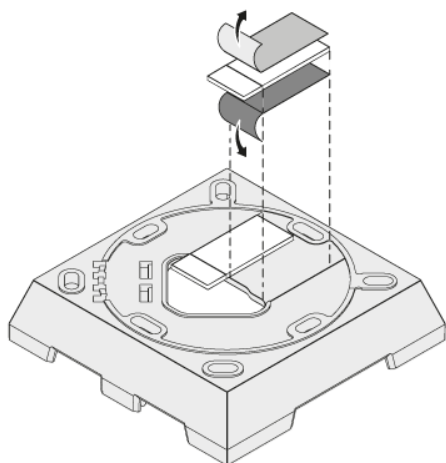
DEU
ENG
FRA
NDL
ITA
ESP
DAN
NOR
FIN
SWE
POL
RUS

5.3 Montaż za pomocą taśmy samoprzylepnej

W zależności od podłoża, montaż może odbywać się za pomocą dwustronnej taśmy samoprzylepnej. Montaż możliwy jest na wielu rodzajach podłoża, np. murowane, meble, płytki lub szkło.

W przypadku montażu urządzenia za pomocą taśmy klejącej, podłoże powinno być gładkie, równe, nieuszkodzone, czyste, wolne od smarów i rozpuszczalników.

1. Należy wybrać właściwą pozycję montażową.
2. Zdjąć folię ochronną z jednej strony paska taśmy klejącej.
3. Zamocować taśmę klejącą na tylnej stronie podstawy montażowej we wgłębieniach tak, aby koniec taśmy klejącej znajdował się nad wgłębieniem:



4. Zdjąć folię ochronną z drugiej strony paska taśmy klejącej.
5. Wypoziomować urządzenie i przykleić w wybranym miejscu.

6 Uruchomienie

Łączenie urządzeń - parowanie

Aby móc używać urządzenia do sterowania strefą grzewczą, musi być ono najpierw połączone ze stacją bazową Alpha Smartware. Informacje na temat tego procesu można znaleźć w Quick Install Guide i instalacji zabudowy dla stacji bazowej Alpha Smartware.

i W przypadku obsługi urządzenia w oparciu o chmurę reset do ustawień fabrycznych nie prowadzi do wylogowania sterowników pokojowych w Alpha Smart App. Kasowanie urządzeń w Alpha Smart App odbywa się ręcznie.

Alpha Smart App



Aby korzystać z urządzenia w ramach Alpha Smart Cloud, konieczne jest użycie aplikacji Alpha Smart App (do pobrania za pomocą kodu QR).

7 Obsługa

Za pomocą przycisku/pokrętła na przedniej stronie urządzenia () dostępne są różne poziomy menu urządzenia, które można wywołać za pomocą wyświetlacza. Dalsze funkcje obsługi oferuje Alpha Smart App.

DEU

ENG

FRA

NDL

ITA

ESP

DAN





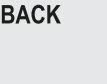
NOR

FIN

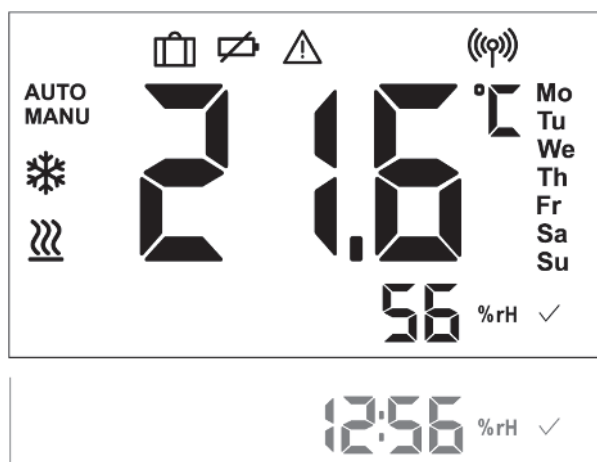
SWE

POL










RUS

	Sparowanie sterownika pokojowego ze stacją bazową / przyuczenie go do strefy grzewczej
	Odlączenie sterownika pokojowego od stacji bazowej, resetowanie istniejącego parowania
	Wyświetlanie wersji oprogramowania urządzeń: – SoF1: Wersja oprogramowania sterownika pokojowego – SoF2: Wersja oprogramowania stacji bazowej
	Zresetowanie parowania i wszystkich danych sterownika pokojowego
	Powrót do wyświetlacza początkowego / wyświetlacza wartości rzeczywistej temperatury

8 Elementy wyświetlacza



Wyświetlacz

AUTO	Tryb automatyczny aktywny* Możliwe założenie profili grzejnych w Alpha Smart App		Przekroczona maksymalna temperatura. Tryb grzewczy aktywny
MANU	Tryb manualny aktywny		Tryb urlopowy aktywny * Możliwe aktywowanie trybu urlopowego w Alpha Smart App
	Poniżej najniższej możliwej temperatury pomiaru		Niski poziom baterii
	Ważna wskazówka/usterka		Moc nadawania
			Przerwany sygnał radiowy
	Wilgotność i czas naprzemiennie, jeśli podłączone do Cloud	% rH	Wilgotność względna
			Potwierdzenie

*) Funkcja dostępna w Alpha Smart App!

9 Wymiana baterii



UWAGA

Niebezpieczeństwo wybuchu wskutek niewłaściwej wymiany

Nieprawidłowo używane baterie mogą eksplodować i uszkodzić urządzenie lub zranić użytkownika.


- Baterie należy wymieniać wyłącznie na baterie tego samego lub równoważnego typu.
- Nigdy nie należy ładować baterii.
- Nie należy wrzucać baterii do ognia ani wystawiać ich na działanie nadmiernego ciepła.
- Nie należy doprowadzać do zwarcia baterii.

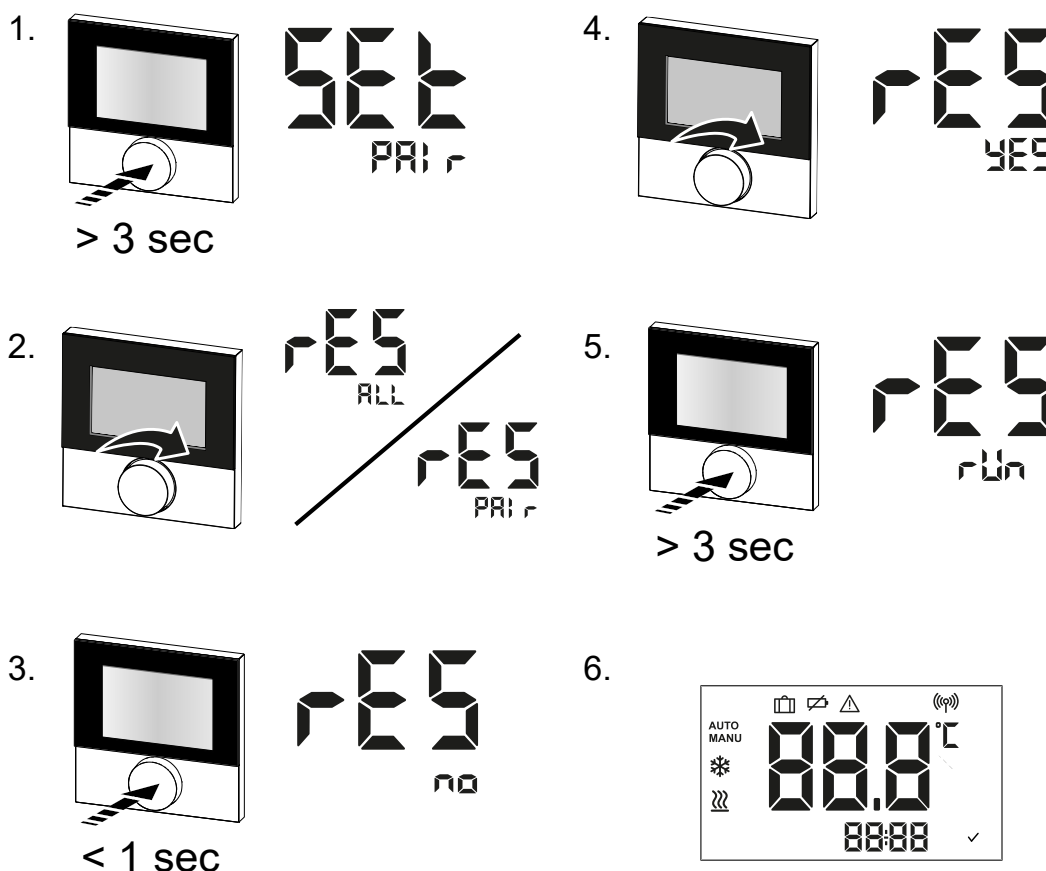
10 Czyszczenie

Urządzenie należy czyścić miękką, czystą, suchą szmatką, która nie pozostawia włókien.

11 Powrót do ustawień fabrycznych - wykonać reset fabryczny

Powrót do ustawień fabrycznych powoduje utratę wszystkich ustawień. Przywrócenie ustawień fabrycznych poprzez wyświetlacz sterownika pokojowego powoduje jedynie przywrócenie ustawień fabrycznych tego sterownika pokojowego, przy którym przeprowadzono przywrócenie ustawień fabrycznych. W celu jednoczesnego przywrócenia ustawień fabrycznych wszystkich zaprogramowanych sterowników pokojowych należy przeprowadzić reset fabryczny na stacji bazowej.

 W przypadku obsługi urządzenia w oparciu o chmurę reset do ustawień fabrycznych nie prowadzi do wylogowania sterowników pokojowych w Alpha Smart App. Kasowanie urządzeń w Alpha Smart App odbywa się ręcznie.



Reset Pair: Zresetuj istniejące parowanie

Reset All: Zresetować parowanie i wszystkie sterownika pokojowego. Trwa przeprowadzanie resetu fabrycznego.

12 Wyłączenie z eksploatacji

Przywracanie ustawień fabrycznych

Powrót do ustawień fabrycznych - wykonać reset fabryczny [► 93]

12.1 Aplikacja

✓ Dioda LED świeci ciągle na niebiesko w obrębie Alpha Smartware IoT Gateway: Połączenie z siecią WiFi zostało nawiązane. Sieć WiFi jest w zasięgu radiowym.

1. Usunąć urządzenie z Alpha Smart App.

2. Przeprowadzić ręczny reset urządzenia.

⇒ Nastąpi powrót do ustawień fabrycznych.

13 Utylizacja



Nie należy wyrzucać urządzenia do zbiornika z odpadem domowym! Zgodnie z dyrektywą, dotyczącą zużytych urządzeń elektrycznych i elektronicznych, należy dostarczyć zużyte urządzenia elektroniczne do punktu zbiórki.

DEU

ENG

FRA

NDL

ITA

ESP

DAN
NOR

FIN

SWE

POL

RUS

Оглавление

1 Об этом руководстве	96
1.1 Символы	96
2 Безопасность	96
2.1 Использование по назначению	96
2.2 Квалификация специалистов	96
2.3 Общие указания по технике безопасности	97
2.4 Соответствие стандартам	97
3 Описание изделия	97
4 Обзор устройства	97
4.1 Технические характеристики	98
5 Монтаж	99
5.1 Открытый монтаж (на штукатурку)	99
5.2 Монтаж на подрозетник	100
5.3 Монтаж на клейкую ленту	100
6 Ввод в эксплуатацию	101
7 Управление	101
8 Элементы индикации	102
9 Замена батарейки	102
10 Чистка	103
11 Восстановление заводских настроек – выполнить возврат к заводским настройкам	103
12 Вывод из эксплуатации	103
12.1 App	103
13 Утилизация	104

DEU

ENG

FRA

NDL

ITA

ESP

DAN

NOR

FIN

SWE

POL

RUS

1 Об этом руководстве


Перед запуском устройства следует внимательно полностью прочесть настоящее руководство. Документ следует хранить и передавать следующим пользователям.




Дополнительная информация о системе Alpha Smartware доступна по ссылке <https://www.alphasmartware.de>

1.1 Символы

В настоящем руководстве используются следующие символы.

 Обозначает важную или полезную информацию

 **ОСТОРОЖНО**
Описание вида и источника опасности

Меры по устранению

✓ Условие

1. Шаг действия
⇒ Промежуточный результат

⇒ Результат

– Перечень без жесткой последовательности

2 Безопасность

Для избежания несчастных случаев с травмами людей и материальным ущербом следует соблюдать все указания по технике безопасности, приведенные в настоящем документе. Мы не несем ответственности за травмы людей и материальный ущерб, возникшие в результате неправильного обращения с устройством или несоблюдения указаний по технике безопасности. В таких случаях любое притязание на предоставление гарантии теряет свою силу. Производитель не несет ответственности за результирующие повреждения.

2.1 Использование по назначению

Устройство является составной частью Alpha Smartware-системы и предназначено для:

- установки в жилых помещениях
- Учет фактической температуры (температуры в помещении) и влажности воздуха
- Настройка заданной температуры (комфортной температуры)
- Беспроводная коммуникация в Alpha Smart Cloud

Любое иное применение, изменения и переоборудование категорически запрещены. Использование не по назначению приводит к опасностям, за которые производитель ответственности не несет, и к отказу от гарантий и ответственности.

2.2 Квалификация специалистов

Монтаж и пуско-наладка устройства требуют фундаментальных знаний механики и электрики, а также знаний соответствующих терминов. Для обеспечения эксплуатационной надежности эти работы должны осуществлять только обученные, прошедшие инструктаж по технике безопасности и авторизованные квалифицированные работники или проинструктированное лицо под руководством квалифицированного работника.

Квалифицированный работник – лицо, которое благодаря своей профильной подготовке, своим знаниям и опыту, а также своим знаниям соответствующих положений в состоянии оценить вверенные ему задачи, увидеть возможные опасности и принять соответствующие меры безопасности. Квалифицированный работник должен соблюдать установленный технический регламент.

2.3 Общие указания по технике безопасности

- Разрешается использовать только технически исправное устройство.
- Убедиться, что дети не имеют доступа к устройству.
- Использовать устройство только в пределах рабочего диапазона и окружающих условий, приведенных в технических характеристиках.
- Убедиться, что устройство не подвергается воздействию влажности, вибраций, постоянного солнечного или теплового излучения, холода или механических нагрузок.

2.4 Соответствие стандартам



Настоящим производитель заявляет, что устройство отвечает директиве

- **2011/65/EU (RoHS)** с изменениями
«Директива Парламента и Совета Европейского союза по ограничению использования некоторых опасных веществ в электрическом и электронном оборудовании»
- **RED 2014/53/EU** с изменениями
«Директива Парламента и Совета Европейского союза с целью гармонизации технических стандартов ЕС в отношении допуска на рынок радиооборудования и отмены директивы 1999/5/EC»

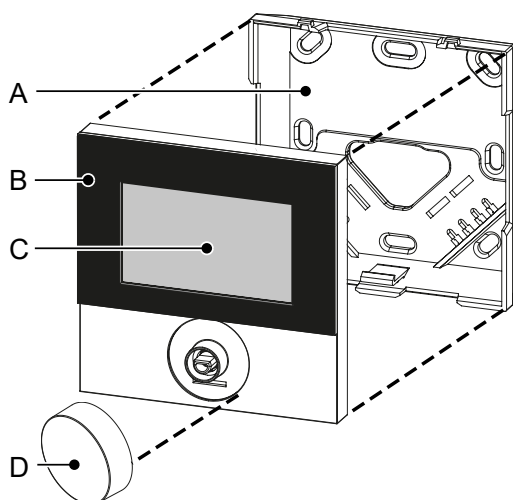
Полный текст заявления соответствия нормам ЕС доступен по следующей ссылке: www.alphasmartware.de

3 Описание изделия

Дисплей комнатного регулятора Alpha Smartware регистрирует температуру в помещении и влажность воздуха в используемой зоне нагрева и с помощью подключенных радиаторных термостатов или базисной станции регулирует их до темперирования пола. Через Alpha Smart задаются параметры для конкретной системы и помещения. Настройки производятся регулятором с поворотным-нажимным механизмом с выводом на дисплей.

Связь с другими компонентами осуществляется посредством радио-протокола cSP-L. Передача радиосигналов реализована по не выделенному каналу связи, из-за чего исключить помехи невозможно. Помехи могут быть вызваны, например, коммутационными процессами, электродвигателями или неисправным электрооборудованием.

4 Обзор устройства



Панель управления помещением

DEU

ENG

FRA

NDL

ITA

ESP

DAN

NOR

FIN

SWE

POL

RUS

- A) Нижний монтажный элемент
- B) Панель управления помещением
- C) Дисплей с индикацией
- D) Кнопка/ ручка настройки
 - покрутить: изменение настройки
 - краткое нажатие (< 1 с): подтверждение выбора
 - Длительное нажатие (> 3 с): выполнение выбранной функции

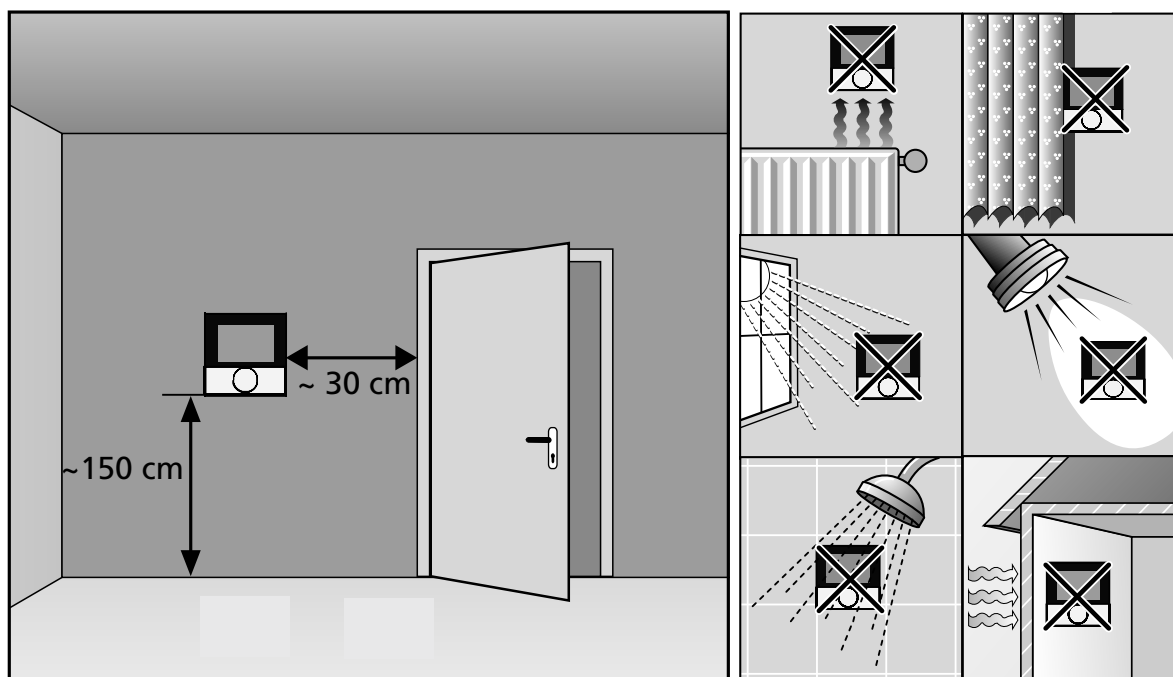
4.1 Технические характеристики

Тип	RDS 61011-N1	RDS 61011-N7
Размеры	86 x 86 x 26 mm / 31,5 mm	86 x 86 x 24 mm / 31,5 mm
Масса	130 g	125 g
Окружающая температура	0 ... 50°C	0 ... 50°C
Влажность окружающей среды	5 ... 80%, для моделей без отвода конденсата	5 ... 80%, для моделей без отвода конденсата
Температура хранения	-10 ... 50°C	-10 ... 50°C
Рабочее напряжение	3 V DC	3 V DC
Тип батареи	2 x 1,5 V LR06/AA (Mignon) alkaline	2 x 1,5 V LR06/AA (Mignon) alkaline
Радиочастота	868,3 и 869,525 МГц SRD-диапазон	868,3 и 869,525 МГц SRD-диапазон
Степень защиты	IP 20	IP 20
Типичный диапазон радиосвязи в открытом поле	270 м	270 м



Максимально возможная зона приема радиосигнала внутри зданий в значительной мере зависит от факторов окружающей среды на месте использования и может значительно отличаться от зоны приема радиосигнала на улице на открытых участках местности!

5 Монтаж



5.1 Открытый монтаж (на штукатурку)

- ✓ Выбрать подходящую позицию для монтажа.
- 1. Убедиться, что в монтажной позиции не проходит никаких проводов.
- 2. С помощью подходящей отвертки отсоединить устройство от нижнего монтажного элемента.
- 3. Выровнять нижний монтажный элемент горизонтально на стене.
- 4. По нижнему монтажному элементу разметить два расположенных друг напротив друга по диагонали отверстия.

i При монтаже на деревянные стены винты можно вкручивать прямо в стену. Чтобы винты легче закручивались, предварительно можно просверлить отверстия, используя сверло по дереву 1,5 мм.

- 5. Для кирпичных стен просверлить размеченные отверстия сверлом по камню 5 мм.
- 6. Установить в отверстия дюбели.

DEU

ENG

FRA

NDL

ITA

ESP

DAN

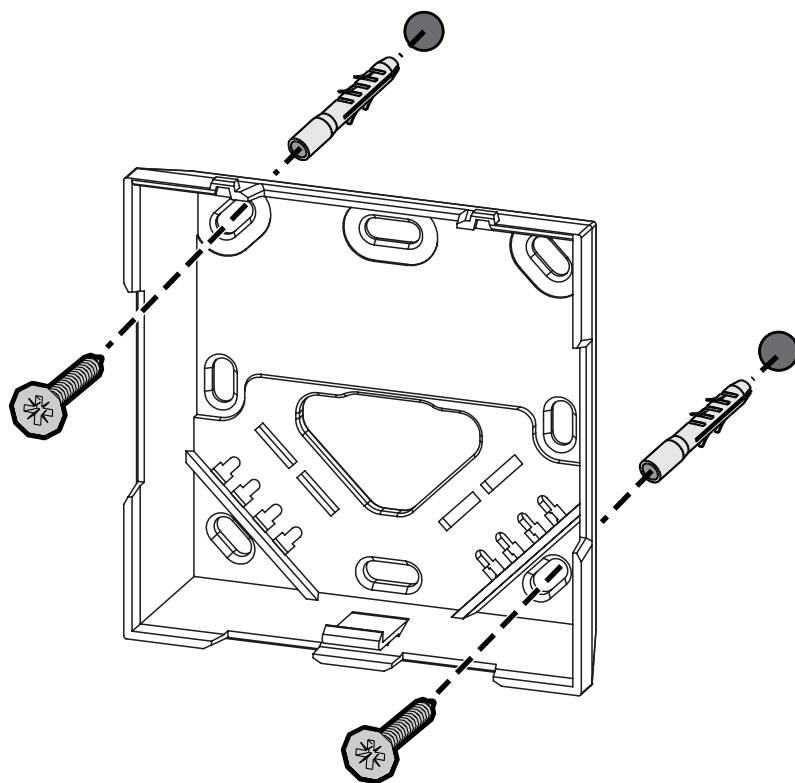
NOR

FIN

SWE

POL

RUS



7. При помощи подходящих винтов смонтировать нижний монтажный элемент.

8. Установить устройство в нижний монтажный элемент и защелкнуть его.

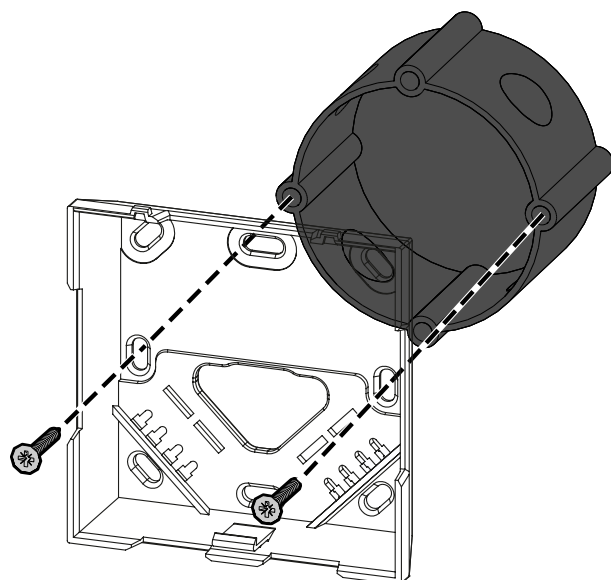
5.2 Монтаж на подрозетник

Крепежные отверстия нижнего монтажного элемента можно использовать для монтажа на подрозетник.

1. С помощью подходящей отвертки отсоединить устройство от нижнего монтажного элемента.

2. Выровнять нижний монтажный элемент горизонтально на подрозетнике.

3. При помощи подходящих винтов смонтировать нижний монтажный элемент.



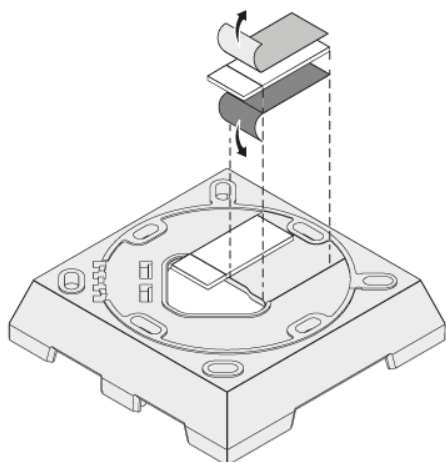
4. Установить устройство в нижний монтажный элемент и защелкнуть его.

5.3 Монтаж на клейкую ленту

В зависимости от основания, монтаж можно выполнить на двухстороннюю клейкую ленту. Возможен монтаж на разные основания, например, на кирпичную стену, мебель, керамическую плитку или стекло.

Для монтажа на клейкую ленту основание в месте монтажа должно быть гладким, прямым, неповрежденным, чистым, обезжиренным и без растворителей.

1. Выбрать подходящую позицию для монтажа.
2. Снять с одной стороны клейкой ленты защитную пленку.
3. Приклеить клейкую ленту в углубления на задней стороне нижнего монтажного элемента, при этом конец клейкой ленты должен выступать за выемку:




4. снять защитную пленку с другой стороны клейкой ленты.
5. Прижать устройство, предварительно выровняв его горизонтально в нужном положении.

6 Ввод в эксплуатацию

Подключение - сопряжение устройств

Чтобы использовать устройство для управления зоной нагрева, сначала его нужно подключить к базовому модулю Alpha Smartware. Информация об этой процедуре приведена в руководстве по быстрой установке и руководстве по установке базисной станции Alpha Smartware.

 При облачной работе возврат к заводским настройкам не влияет на отсоединение комнатных регуляторов в приложении Alpha Smart. Устройства нужно удалить в приложении Alpha Smart вручную.




Приложение Alpha Smart



Для использования устройства внутри облака Alpha Smart Cloud необходимо использовать приложение Alpha Smart (скачивание по QR-коду).

7 Управление

Поворотно-нажимная кнопка на передней панели устройства () предоставляет доступ к различным уровням устройства с дисплея. Дополнительные функции управления предоставляет приложение Alpha Smart.

	Привязать комнатный регулятор к базисной станции/запрограммировать на зону нагрева
	Отменить привязку комнатного регулятора к базисной станции, сбросить существующее сопряжение
	Сбросить сопряжение и все данные комнатного регулятора

DEU

ENG

FRA

NDL

ITA

ESP

DAN

NOR

FIN

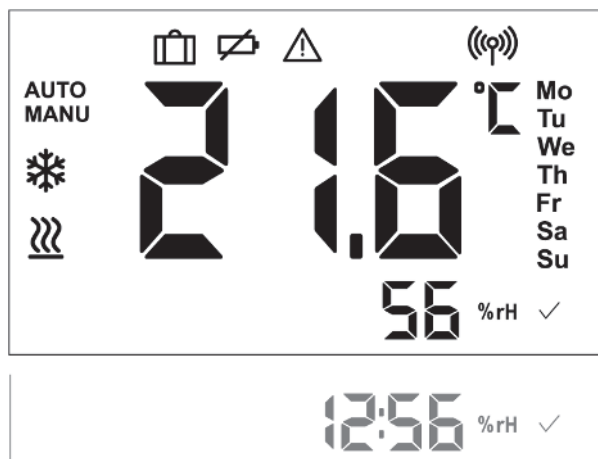
SWE

POL

RUS

	<p>Показать версию микропрограммного обеспечения устройств:</p> <ul style="list-style-type: none"> – SoF1: версия микропрограммного обеспечения комнатного регулятора – SoF2: версия микропрограммного обеспечения базисной станции 	<p>BACK</p>	<p>Назад к исходной индикации/индикации фактического значения температуры</p>
--	---	--------------------	---

8 Элементы индикации



Дисплей

<p>AUTO</p>	<p>Активен автоматический режим * Создание профилей нагрева возможно в приложении Alpha Smart</p>		<p>Превышение максимальной температуры. Активен режим нагрева</p>
<p>MANU</p>	<p>Активен ручной режим</p>		<p>Активен режим «Отпуск» * Активировать режим отпуска можно в приложении Alpha Smart</p>
	<p>Температура измерения ниже минимально допустимой</p>		<p>Низкий заряд аккумуляторной батареи</p>
	<p>Важное указание/сбой</p>		<p>Мощность передатчика</p>
			<p>Прерывание радиосигнала</p>
	<p>При подключении к облаку влажность воздуха и время попеременно</p>	<p>% rH</p>	<p>Относительная влажность воздуха</p>
			<p>Подтверждение</p>

*) Эта функция доступна в приложении Alpha Smart!

9 Замена батареек



ОСТОРОЖНО

Опасность взрыва при ненадлежащей замене

Неправильно используемые батарейки могут взорваться и повредить устройство или травмировать пользователя.


- Заменять батарейки только на такие же или аналогичные.
- Никогда не заряжать батарейки.
- Не бросать батарейки в огонь и не подвергать их воздействию чрезмерного нагревания.
- Не допускать короткого замыкания батареек.

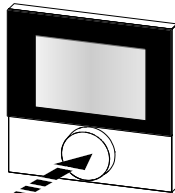

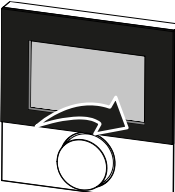
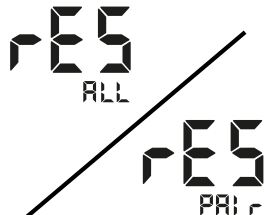
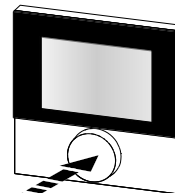

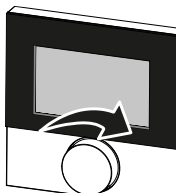

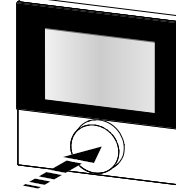

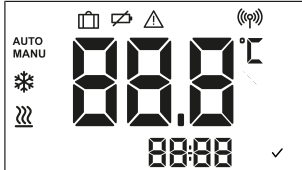
10 Чистка

Чистить устройство мягкой чистой сухой безворсовой салфеткой.

11 Восстановление заводских настроек – выполнить возврат к заводским настройкам

При восстановлении заводских настроек все настройки будут утеряны. Выполнение возврата к заводским настройкам с дисплея комнатного регулятора приводит к сбросу на заводские настройки только комнатного регулятора, на котором выполняется возврат к заводским настройкам. Чтобы восстановить заводские настройки одновременно на всех запрограммированных комнатных регуляторах, возврат к заводским настройкам необходимо выполнить на базисной станции.

 При облачной работе возврат к заводским настройкам не влияет на отсоединение комнатных регуляторов в приложении Alpha Smart. Устройства нужно удалить в приложении Alpha Smart вручную.

1.  
 > 3 sec
2.  
 > 3 sec
3.  
 < 1 sec
4.  
 > 3 sec
5.  
 > 3 sec
6. 

Reset Pair: сброс существующего сопряжения

Reset All: сброс сопряжения и всех данных комнатного регулятора. Выполняется возврат к заводским настройкам.

12 Вывод из эксплуатации

Восстановление заводского состояния

Восстановление заводских настроек – выполнить возврат к заводским настройкам [▶ 103]

12.1 App

- ✓ Светодиод на шлюзе Alpha Smartware IoT Gateway горит постоянным синим цветом: Соединение с сетью Wi-Fi установлено. Сеть Wi-Fi находится в зоне приема радиосигнала.

1. Удалить устройство из приложения Alpha Smart.

2. Сбросить настройки устройства вручную:

⇒ Заводские настройки восстановлены.

13 Утилизация



Не утилизировать устройство вместе с бытовыми отходами! Согласно директиве ЕС об утилизации электрического и электронного оборудования, электроприборы следует сдавать в местные пункты приема электронного оборудования.

DEU

ENG

FRA

NDL

ITA

ESP

DAN
NOR

FIN

SWE

POL

RUS

Möhlenhoff GmbH
Museumstraße 54a
38229 Salzgitter
+49 5341 8475 0
kontakt@moehlenhoff.de
www.moehlenhoff.de

